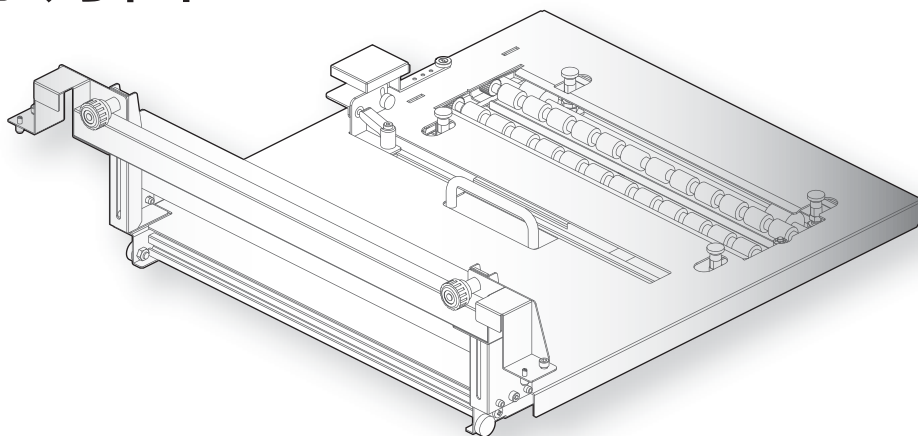


ロータリーユニット IJ-RTU-01 / IJ-RTU-02 取扱説明書



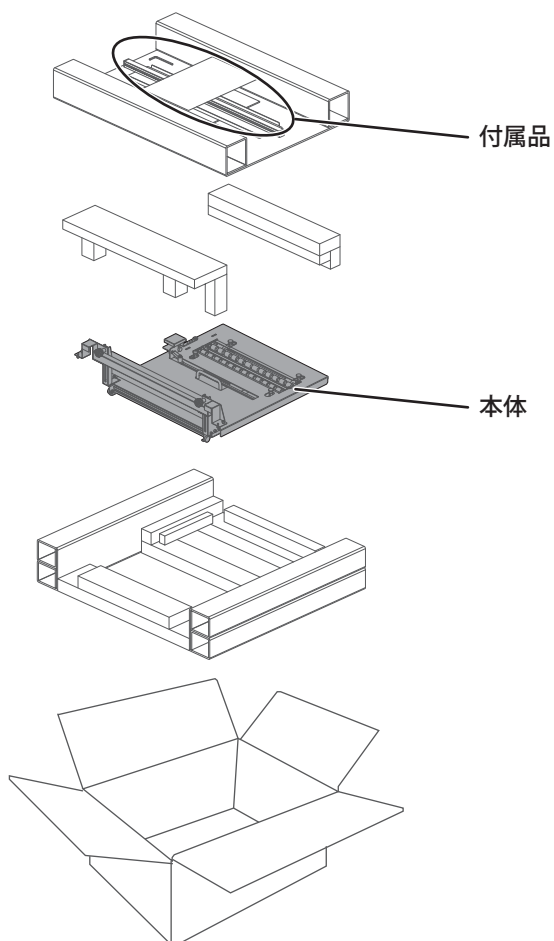
開梱	2
ロータリーユニットの取り付け.....	7
ノズルチェックとクリーニング.....	16
メディアのセット.....	28
基本的な印刷方法.....	37
ロータリーユニットの取り外し.....	41
メンテナンス.....	46
メッセージとエラーメッセージ.....	51
トラブルシューティング	53
安全にお使いいただくために.....	58
お問い合わせ先.....	61
改訂履歴	61

- 本書の内容の全部または一部を、無断で複製・複製することを禁止します。
- 本書の内容につきましては万全を期していますが、万一ご不明の点や、誤り、お気づきの点がございましたら、弊社またはお買い求めの販売店にご連絡ください。
- 本書に記載された取扱方法以外の手順によって生じた故障、事故などにつきましては、一切責任を負いかねますのでご了承ください。
- 記載されている会社名、製品名は、各社の商標および登録商標です。
- 本書は XPJ-661UF を対象にした取扱説明書です。
VJ-626UF をお使いの場合、「ロータリーユニット 取扱説明書 (型式：VJ626-ROTARY 用)」を MUTOH Club からダウンロードいただくか、弊社またはお買い求めの販売店にご連絡ください。
MUTOH Club <https://mutoh-club.com/mutoh/guser/>

開梱

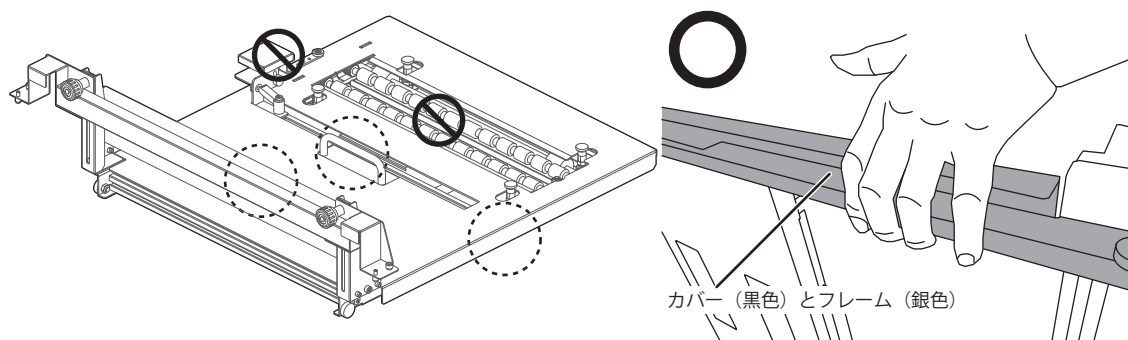
本体の開梱

- [1] 梱包箱を開き、ダンボールやクッション材を取り除き、本体と付属品を取り出します。

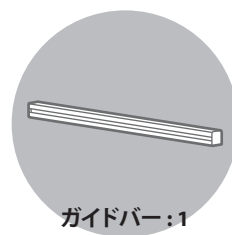
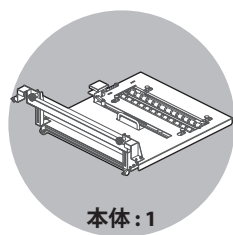


⚠ 注意

- 本製品を持ち運ぶ場合は、かならず製品のハンドルを持ち、アタッチメント部や製品側面などの頑丈な場所に手を添えてください。
ローラーやメディア押さえを持つと、製品が破損する恐れがあります。
- 製品側面を持つときは、カバー（黒色）だけではなく、かならず本製品のフレーム（銀色）まで手をかけてください。
カバーのみに手をかけて本製品を持ち上げると、落下につながる恐れがある他、部品の変形が生じて、印刷品質に影響を与える恐れがあります。



[2] 同梱品がすべてそろっているか、確認します。



 Note

ダミーテーブルは、ロータリーユニットをプリンターに取り付けたまま、ノズルチェックを行うときに使用します。

ご用意いただくもの

本製品の取り付けには、付属品以外に次のものが必要です。



 Note

VJ-626UF のファームウェア、印刷に必要なアプリケーションについては、対象の取扱説明書をご確認ください。

 [「取扱説明書について」P.3](#)

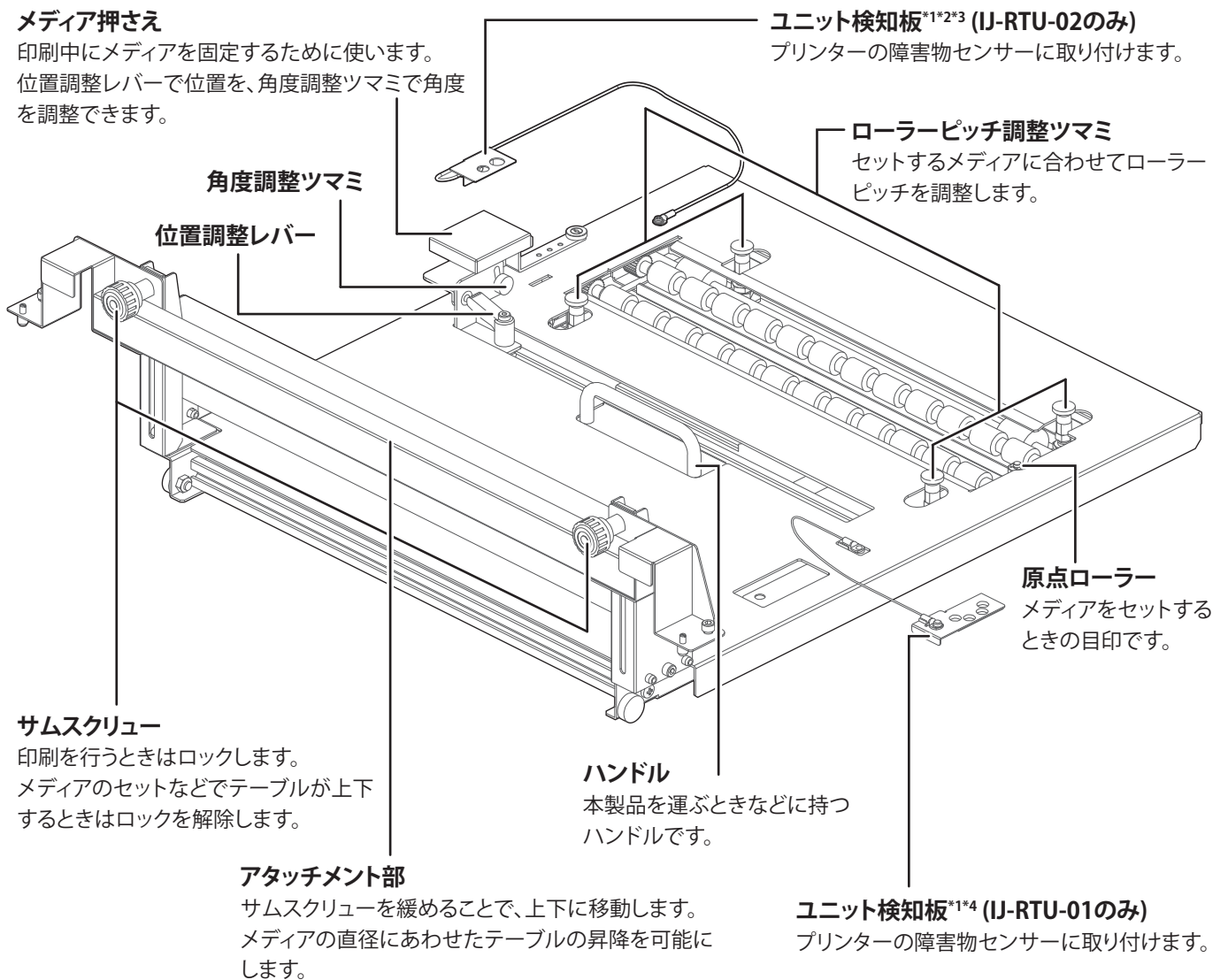
取扱説明書について

本書は XPJ-661UF を対象にした取扱説明書です。

VJ-626UF をお使いの場合、「ロータリーユニット 取扱説明書 (型式 : VJ626-ROTARY 用)」を MUTOH Club からダウンロードいただくか、弊社またはお買い求めの販売店にご連絡ください。

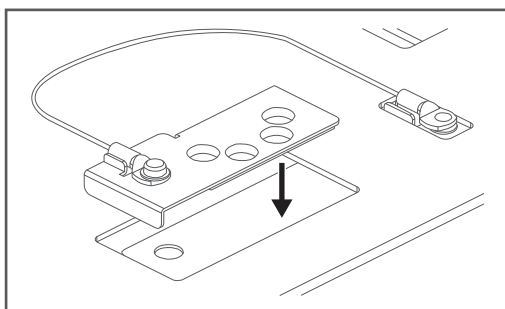
MUTOH Club <https://mutoh-club.com/mutoh/guser/>

各部の名称

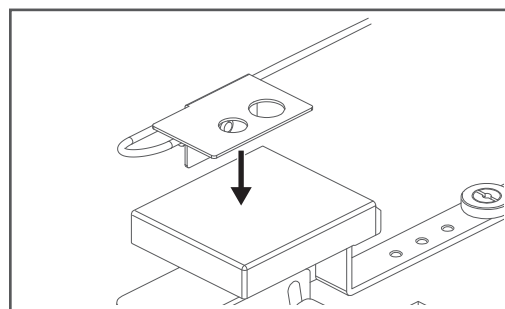


*1 ロータリーユニットを取り外した、または使用しない場合は、ユニット検知板をユニットに固定してください。(マグネットで貼り付きます)。

IJ-RTU-01 の場合



IJ-RTU-02 の場合



*2 プリンターの障害物センサーの位置によって、ユニット検知板の取り付け位置が異なります。

☞ 「ユニット検知板の取り付け (IJ-RTU-02 のみ)」P.9

*3 VJ-626UF に取り付ける場合、別売のロータリーユニット検知板 (IJ-RTUDP-01) が必要です。

*4 シリアル番号「JM2U001001」以降のXPJ-661UFに取り付ける場合、別売のロータリーユニット検知板 (IJ-RTUDP-02) が必要です。

使用環境条件

本製品を使用するときは、プリンター本体が正しく動作する条件下で使用してください。

📖 XPJ-661UF スタートアップガイド

環境条件 (プリンター本体の使用 環境条件に準ずる)	動作環境	温度：20℃～32℃、湿度：40%～60% 結露なきこと
	作画精度保証範囲	温度：22℃～30℃、湿度：40%～60% 結露なきこと
	保存環境	温度：-20℃～60℃、湿度：20%～80%

使用できるメディアの条件

使用可能メディア

形状	円筒形状のリジットメディア * 円筒度：0.5 以下（画質を保証するものではありません）
直径	Φ 30 mm ～ Φ 120 mm
最大幅	360 mm
最大重量	1.0 kg

警告

食品、および飲料水などの容器や包装材への印刷は行わないでください。
また、容器や包装材以外でも、直接口に触れる箇所、またはその可能性がある箇所への印刷は行わないでください。

Important!

プリンターのユーザ定義で設定可能な最小メディア幅と最小メディア長さは、30 mm × 20 mm です。
それ以下のサイズのメディアに印刷する場合は、インクのはみ出しにご注意ください。付着したインクはUVランプによって硬化すると、取り除くことができない場合があります。

Note

推奨メディアにつきましては、お買い求めの MUTOH 製品取扱店へご確認ください。

その他条件

US61 インクを使用している場合

- ・ 6色設定：ロータリーユニットを使用できます。
- ・ 4色設定：ロータリーユニットを使用できません。

メディア取り扱い上のご注意

良好な画質を得るために、以下のことに十分注意してください。
以下の注意に従っていただけない場合、本製品の故障につながる恐れがあります。

- 熱に弱いメディアは使用しないでください。
UVランプの発する熱でメディアが変形します。
- UV光を表面で反射する鏡のようなメディアや、UV光を内部で反射しやすい透過性のあるメディアは、プリントヘッド表面のインクを硬化させるため、使用しないでください。
- 印刷を行う前に、エタノールや市販の消毒用アルコールなどで、メディアの印刷面を拭いてください。
印刷面の油分や汚れを取り除くことに加え、静電気帯電の防止にも効果があります。

メディアのセットは正確に行ってください

メディアをセットするときは、メディアの置き方と入力するメディア情報（直径や幅）に注意してください。
メディア情報が正確に入力されていない場合、メディアからはみ出して印刷してしまう恐れがある他、画質の低下やミスの発生、ヘッドとの衝突につながる恐れがあります。

メディアの直径は、できるかぎり正確な値を入力してください。お使いになるメディアを実測してから、セットすることをおすすめします。



Note

印刷を行うときの注意事項などは、プリンターの取扱説明書をご確認ください。

ロータリーユニットの取り付け

Note

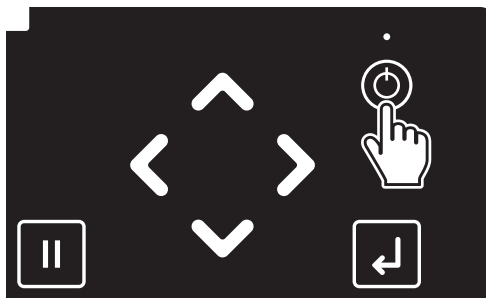
VJ-626UF のパネル操作については、対象の取扱説明書をご確認ください。

👉 「取扱説明書について」P.3

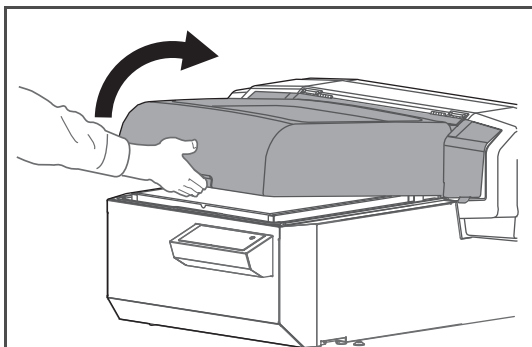
プリンターをロータリーモードにする

この手順ではプラスドライバーを使用します。市販のドライバーをご用意ください。

- [1] プリンターの電源がオンになっていることを確認します。



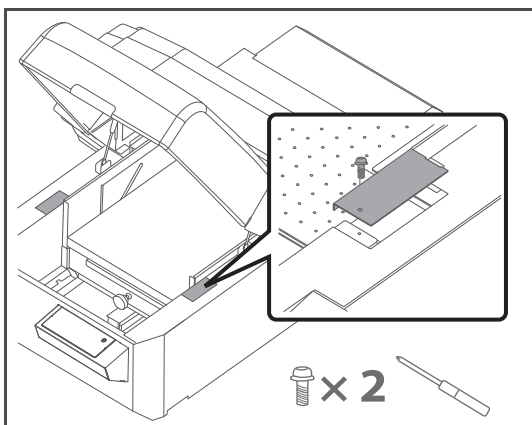
- [2] フロントカバーを開きます。



Note

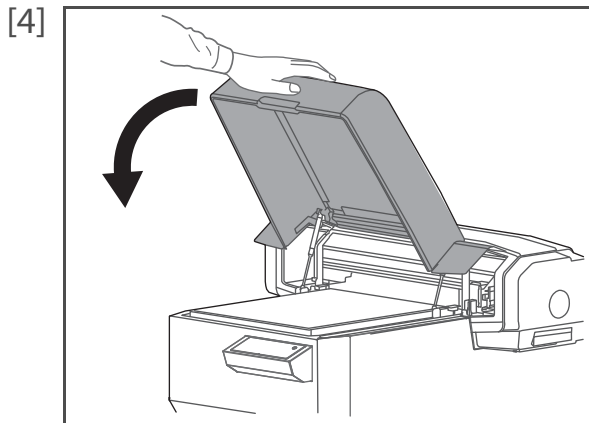
フロントカバーを図の位置で持ち、ゆっくりと開きます。
フロントカバーは完全に開ききってください。

- [3] プラスドライバーでネジを外し、プリンターのアタッチメントカバー (2 個) を取り外します。

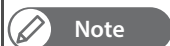


Note

- ・アタッチメントカバーが取り外しづらい場合は、プリンターをロータリーモードに移行してから取り外してください。
- ・取り外したアタッチメントカバーとネジはなくさないように保管してください。



フロントカバーを閉じます。



Note

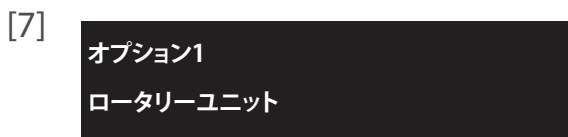
フロントカバーを図の位置で持ち、ゆっくりと閉じます。



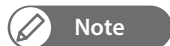
[Home] キーをタップします。



- ・ キーを何回かタップして、左の表示にします。
- ・ キーをタップします。

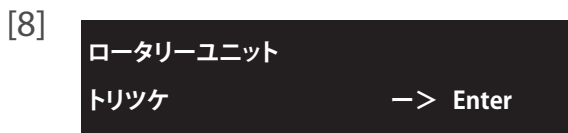


キーをタップします。

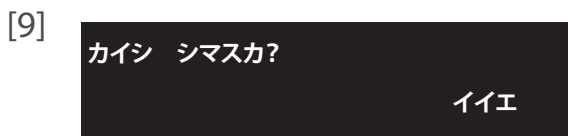


Note

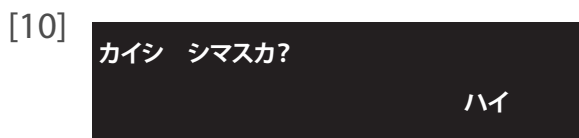
US61 インクの4色設定の場合、ロータリーユニットは使用できません。[キノウ ハムコウデス US61, 4C] が表示され、オプションメニューに戻ります。



[Enter] キーをタップします。



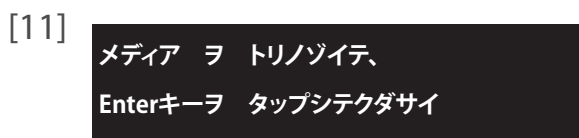
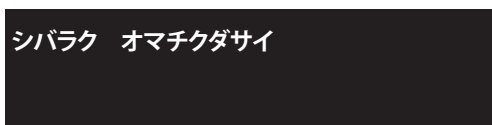
キーをタップします。



[Enter] キーをタップします。



左のメッセージが表示されます。



メディアと治具を取り除き、[Enter] キーをタップします。



シバラク オマチクダサイ


テーブルがロータリーユニット取り付け位置に移動します。

[12]

ロータリーユニット ㉞ トリツケテ、
Enterキーヲ タップシテクダサイ

ロータリーユニットをプリンターに取り付けます。

 Note

以下のメッセージが表示されているときに、 キーをタップすることで、ロータリーモードへの移行をキャンセルすることができます。

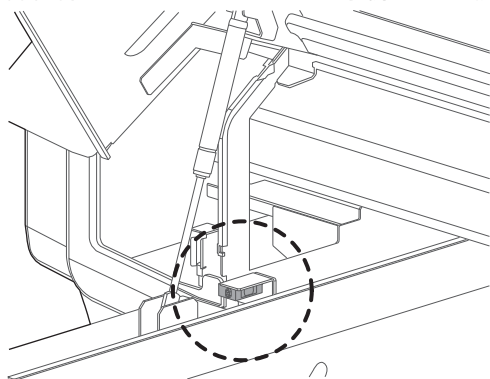
- ・「メディア ㉞ トリノゾイテ、 Enter キーヲ タップシテクダサイ」
- ・「ロータリーユニット ㉞ トリツケテ、 Enter キーヲ タップシテクダサイ」

ユニット検知板の取り付け（IJ-RTU-02 のみ）

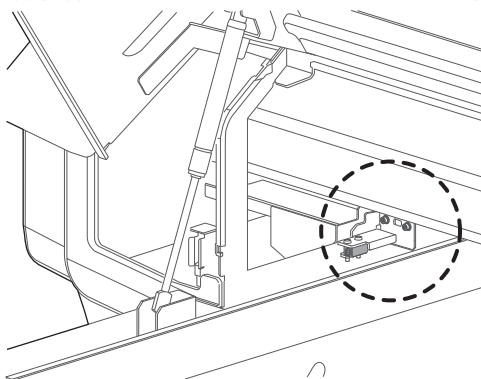
プリンターの障害物センサーの位置によって、ユニット検知板の取り付け位置が異なります。
この手順ではプラスドライバーを使用します。市販のドライバーをご用意ください。

[1] プリンターの障害物センサーの位置を確認します。

障害物センサーがプリンターの手前にある場合



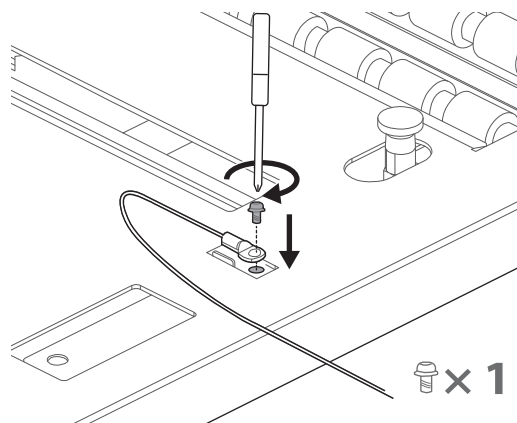
障害物センサーがプリンターの奥にある場合



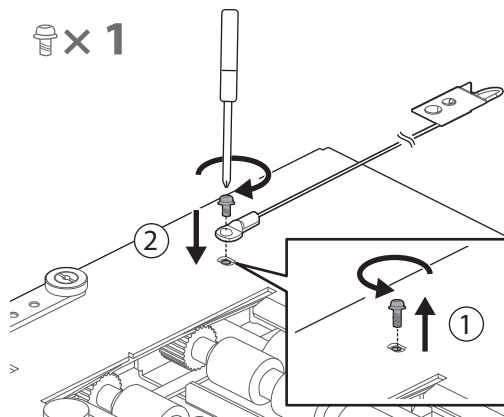
[2] ユニット検知板をロータリーユニットに取り付けます。

- ・ 付属のネジをプラスドライバーで締めて、ユニット検知板をロータリーユニットに固定します。

障害物センサーがプリンターの手前にある場合、
ユニット検知板を原点側に取り付ける



障害物センサーがプリンターの奥にある場合、
下図①のネジを外してから、
ユニット検知板を反原点側に取り付ける



 Note

VJ-626UF に、IJ-RTU-02 を取り付けの場合、別売のロータリーユニット検知板（IJ-RTUDP-01）が必要です。

プリンターへの取り付け

この手順では、同梱の六角レンチを使用します。

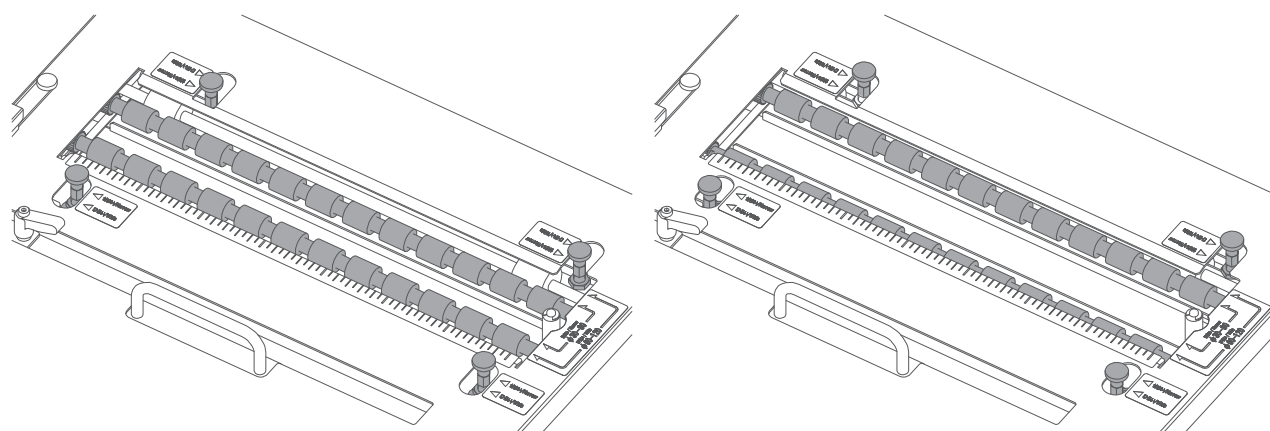
注意

- ・ 本製品を持ち運ぶ場合は、かならず製品のハンドルを持ち、アタッチメント部や製品側面などの頑丈な場所に手を添えてください。
ローラーやメディア押さえを持つと、製品が破損する恐れがあります。
- ・ 製品側面を持つときは、カバー（黒色）だけではなく、かならず本製品のフレーム（銀色）まで手をかけてください。
カバーのみに手をかけて本製品を持ち上げると、落下につながる恐れがある他、部品の変形が生じて、印刷品質に影響を与える恐れがあります。

[1] 印刷するメディアの直径に合わせて、ロータリーユニットのローラーピッチを調整します。

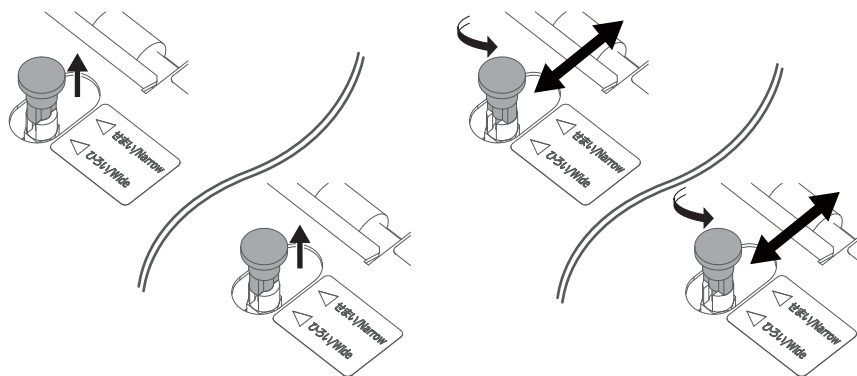
- ・ せまい： $\Phi 30\text{ mm} \sim \Phi 80\text{ mm}$
- ・ ひろい： $\Phi 60\text{ mm} \sim \Phi 120\text{ mm}$
<ローラーピッチ：せまい>

<ローラーピッチ：ひろい>



<ローラーピッチ調整方法>

- ・ ローラーピッチ調整つまみを引き上げ、90°回転させてローラーピッチのロックを解除します。
- ・ ロックが解除された状態でローラーピッチを調整します。
- ・ 調整が終了したら、ローラーピッチ調整つまみを回転させ、ロックをしてください。

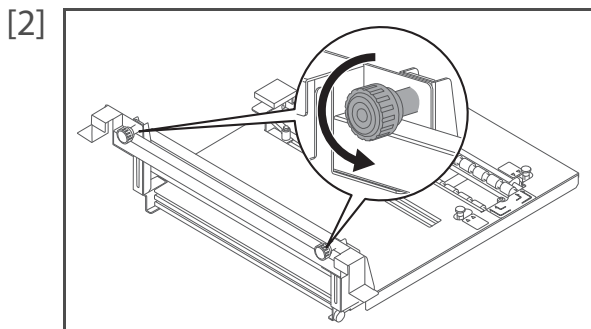


Important!

ローラーピッチを調整するときは、左右の調整つまみを同時に平行移動させてください。
片方の調整つまみだけを動かしたり、左右が傾いた状態で動かしたりすると、ローラーピッチが正常に調整できません。

Note

- ・ 調整つまみの位置は、全て同じ設定（せまい/ひろい）に統一させてください。統一していない場合、正しく印刷を行うことができません。
- ・ メディアの直径が $\Phi 60\text{ mm} \sim \Phi 80\text{ mm}$ の場合は、どちらのピッチでも印刷可能ですが、ピッチの広い方が安定した印刷が期待できます。

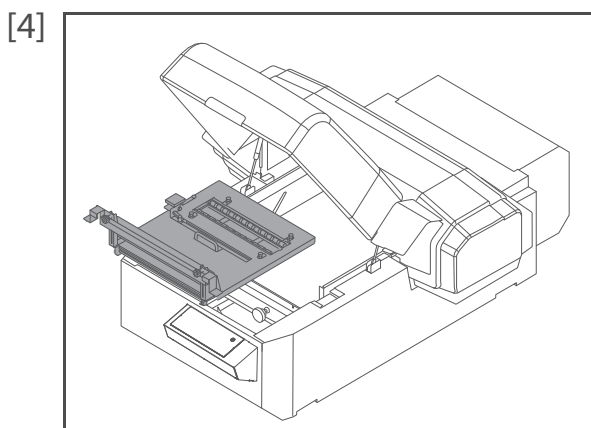


- サムスクリューを回転させて、ロックを解除します。
- ・アタッチメント部がスムーズに動くことを確認してください。

Note

サムスクリューは、半回転以上回して緩めてください。
緩め過ぎには注意してください。

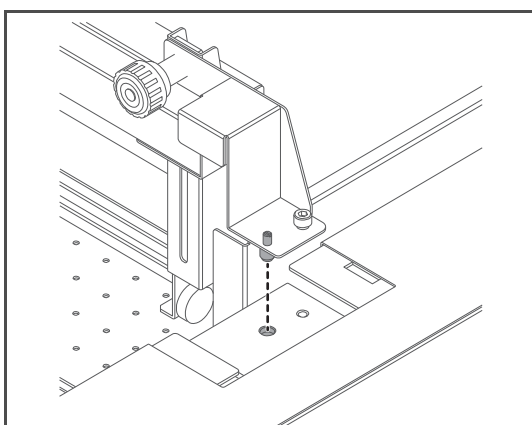
- [3] フロントカバーを開きます。



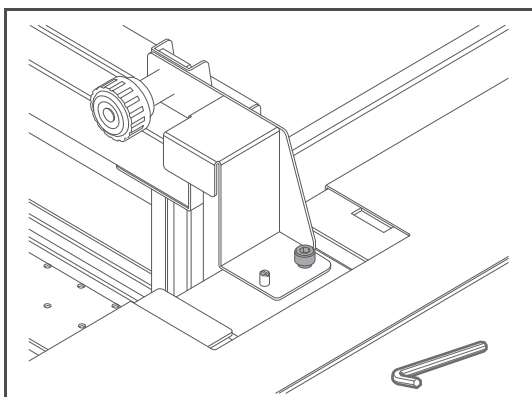
プリンターにロータリーユニットを取り付けます。

Important!

ロータリーユニットを取り付けるときは、プリンター内部にぶつけないように注意してください。
印刷品質の低下につながる恐れがあります。



- ・ロータリーユニットの位置決めピンをプリンターの差し込み穴に合わせます。

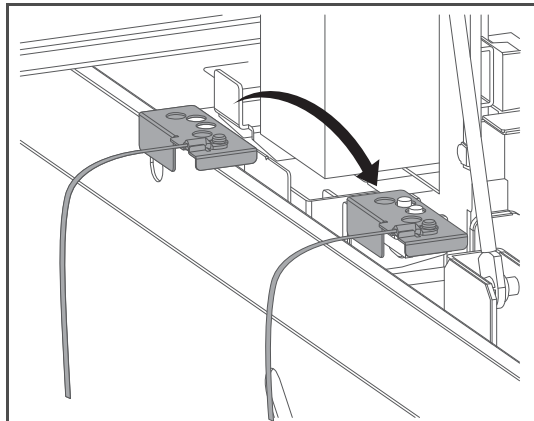


- ・初めに、ユニット右側のネジを付属の六角レンチで締めて固定します。
- ・次に、反対側を同様に固定します。

- [5] 障害物センサーにユニット検知板を取り付けます（マグネットで貼り付きます）。
 ・ワイヤーがねじれないように取り付けます。

 Note

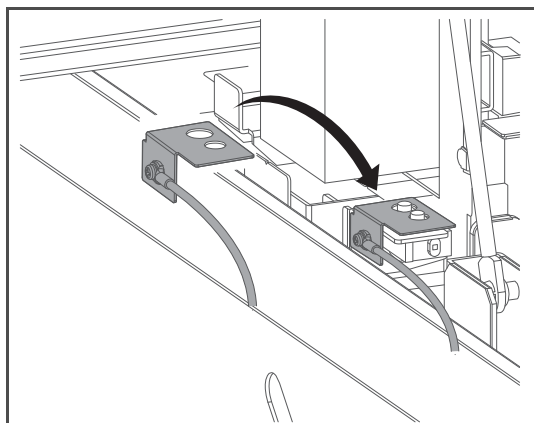
- ・ かならずユニット検知板を取り付けてください。取り付けない場合、次のパネル操作に進めません。
- ・ プリンターの障害物センサーは、シリアル番号によって位置が異なります。また、ユニット検知板も型式によって仕様が異なります。以下を参考に取り付けてください。



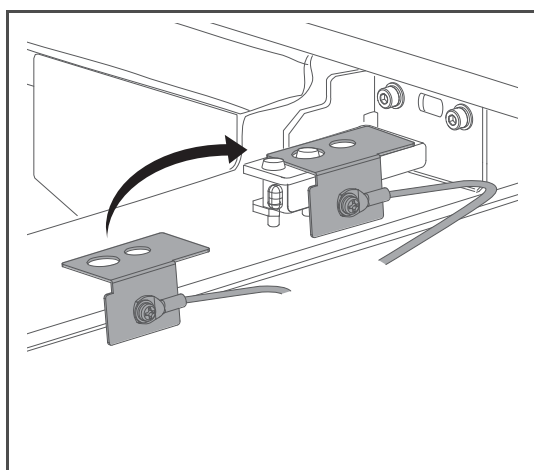
- ・ シリアル番号「JM2U001000」以前の XPJ-661UF に、IJ-RTU-01 を取り付ける場合
- ・ VJ-626UF に、IJ-RTU-01 を取り付ける場合
- ・ VJ-626UF に、IJ-RTU-02 を取り付ける場合

 Note

VJ-626UF に、IJ-RTU-02 を取り付ける場合、別売のロータリーユニット検知板 (IJ-RTUDP-01) が必要です。



- ・ シリアル番号「JM2U001000」以前の XPJ-661UF に、IJ-RTU-02 を取り付ける場合



- ・ シリアル番号「JM2U001001」以降の XPJ-661UF に、IJ-RTU-02 を取り付ける場合
- ・ シリアル番号「JM2U001001」以降の XPJ-661UF に、IJ-RTU-01 を取り付ける場合

 Important!

検知板を図の位置に正しく取り付けてください。間違った位置に取り付けると、ヘッドと衝突し破損するおそれがあります。

 Note

シリアル番号「JM2U001001」以降の XPJ-661UF に、IJ-RTU-01 を取り付ける場合は別売のロータリーユニット検知板 (IJ-RTUDP-02) が必要です。

- [6] フロントカバーを閉じます。

[7] ロータリーユニット ㊦ トリツケテ、
Enterキーヲ タップシテクダサイ

左のメッセージが表示されます。

- ・ [Enter] キーをタップします。



[8] トリツケ マシタカ?
イイエ

キーをタップします。

[9] トリツケ マシタカ?
ハイ

[Enter] キーをタップします。



[10] ユーザテイギ:
Type 1

使用するユーザ定義を / キーで選択し、[Enter] キーをタップします。

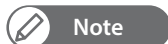


[11] **:チヨツケイ?
セマイ / ***. * mm

操作パネルに表示された直径値とローラーピッチ設定を確認します。

- ・ 設定を変更する場合は、[Cancel] キーをタップします。
 - ・ 設定を変更しない場合は、[Enter] キーをタップします。
- 手順 13 に進みます。

** :チヨツケイ?
ヒロイ / ***. * mm



Note

選択したユーザ定義の設定値にしたがって、メッセージが表示されます。

[12] **:チヨツケイ:
(29-125) ***. * mm

メディアの直径を入力し、[Enter] キーをタップします。



** :ローラピッチ:
セマイ

入力した直径が、60.0 mm ~ 80.0 mm の場合、ローラーピッチを選択します。 / キーで選択し、[Enter] キーをタップします。

** :ローラピッチ:
ヒロイ



Note

「ヒロイ」を選択すると、メディア安定性の向上が期待できます。

[13]

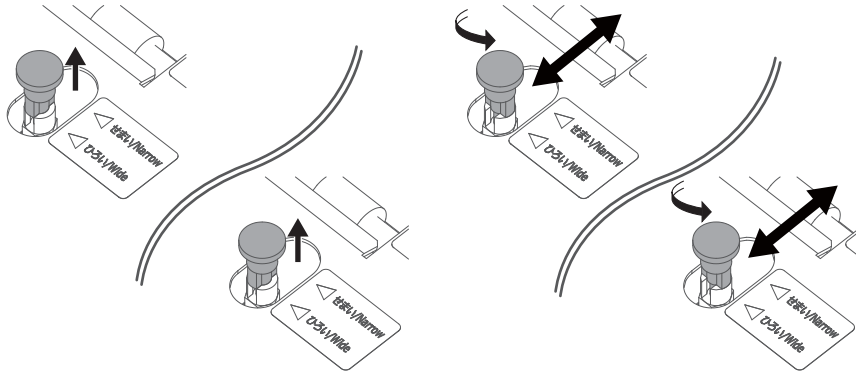
ローラーピッチ ヲ セマイニアワセテ、
Enterキーヲ タップシテクダサイ

ローラーピッチ ヲ ヒロイニアワセテ、
Enterキーヲ タップシテクダサイ

操作パネルに表示されたメッセージにしたがって、ローラーピッチを調整します。

- ・ フロントカバーを開きます。

ローラーピッチを調整します。



Important!

ローラーピッチを調整するときは、左右の調整ツマミを同時に平行移動させてください。
片方の調整ツマミだけを動かしたり、左右が傾いた状態で動かしたりすると、ローラーピッチが正常に調整できません。

[14] フロントカバーを閉じて、[Enter] キーをタップします。



[15]

ローラーピッチ ヲ アワセマシタカ?
イエ

キーをタップします。

[16]

ローラーピッチ ヲ アワセマシタカ?
ハイ

[Enter] キーをタップします。



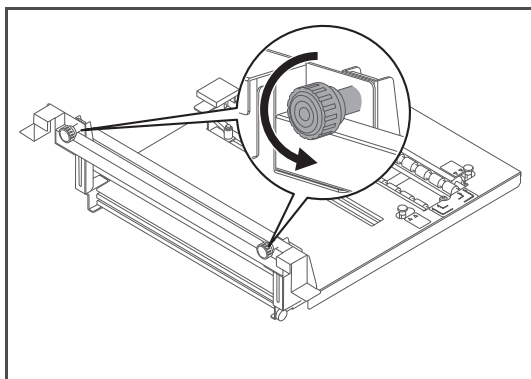
[17]

サムスクリュー ヲ ユルメテ、
Enterキーヲ タップシテクダサイ

左のメッセージが表示されます。

- ・ フロントカバーを開きます。

[18]



サムスクリューが緩められていることを確認します。

- ・ 左右のサムスクリューが緩められていることを確認できたら、フロントカバーを閉じて、[Enter] キーをタップします。



Note

- ・ サムスクリューは、半回転以上回して緩めてください。緩め過ぎには注意してください。
- ・ 簡略化のため、プリンターのイラストは省略しています。

[19] サムスクリュー ㊦ ユルメマシタカ?
イエ

☑ キーをタップします。

[20] サムスクリュー ㊦ ユルメマシタカ?
ハイ

[Enter] キーをタップします。



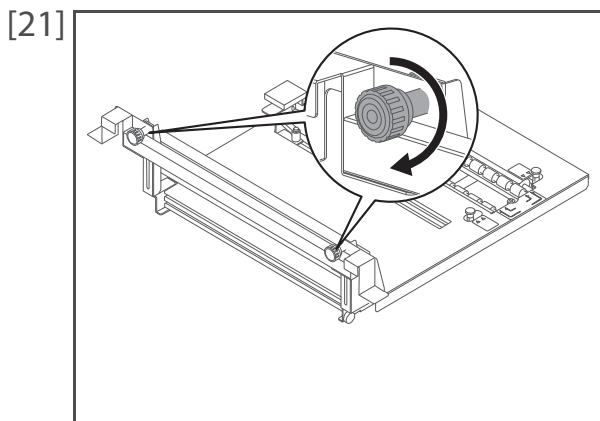
設定した高さにテーブルが移動します。

シバラク オマチクダサイ

サムスクリュー ㊦ シメテ、
Enterキー㊦ タップシテクダサイ

左のメッセージが表示されます。


- ・フロントカバーを開きます。



アタッチメント部がしっかりと固定されるまで、サムスクリューを回転させて、ロックします。

- ・左右のサムスクリューが締められていることを確認できたら、フロントカバーを閉じて、[Enter] キーをタップします。



 Note

- ・サムスクリューを締め込みすぎると、破損する恐れがありますので、ご注意ください。
- ・簡略化のため、プリンターのイラストは省略しています。

[22] サムスクリュー ㊦ シメマシタカ?
イエ

☑ キーをタップします。

[23] サムスクリュー ㊦ シメマシタカ?
ハイ

[Enter] キーをタップします。



- ・ロータリーユニットの取り付け手順を終了します。

メディア ㊦ セットシテ、
[ハ]キー㊦ タップシテクダサイ

ノズルチェックとクリーニング

付属のダミーテーブルを使うことで、ロータリーユニットをプリンターに取り付けたまま、ノズルチェックを行うことができます。

毎日の作業前にノズルチェックを行ってください。ノズル抜けがあるときは、クリーニングを行ってください。

ノズルチェックには下記の種類があります。

- ・ ノズルチェック R：ロータリーユニットでの印刷に使用するノズルのみをチェックするパターンを印刷します。
- ・ ノズルチェック RB：「ノズルチェック R」の一部のパターンの背景に色をつけて印刷します。
- ・ ノズルチェック：通常のノズルチェックを印刷します。（全てのノズルをチェックするパターンを印刷します。）
- ・ ノズルチェック B：「ノズルチェック」の一部のパターンの背景に色をつけて印刷します。

Note

- ・ ロータリーユニットを使って印刷を行うときは、「ノズルチェック R」、または「ノズルチェック RB」でノズル抜けが無いか確認することをおすすめします。
- ・ 6色設定時のみ、メニューに「ノズルチェック RB」、「ノズルチェック B」を表示します。
- ・ VJ-626UFのパネル操作については、対象の取扱説明書をご確認ください。

 [「取扱説明書について」P.3](#)

必要なもの：

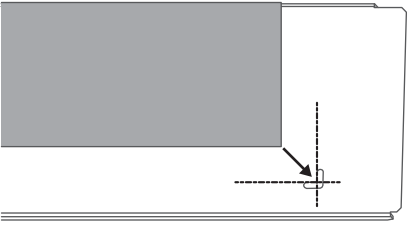
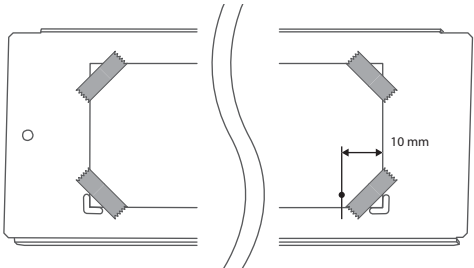

- ・ ダミーテーブル
- ・ ノズルチェック用メディア
（最大メディアサイズ：幅 480 mm × 長さ 70 mm、最大メディア厚：0.3 mm）
- ・ セロハンテープなどの薄手のテープ

Note

- ・ ホワイトインクを使用する場合は、有色メディアや、透明または半透明のメディア（OHP フィルム、トレーシングペーパーなど）をおすすめします。
- ・ 1回のノズルチェックパターンの印刷に必要な最小メディアサイズは、幅 280 mm × 長さ 35 mm です。
パターンによっては、余白が生じるものがあります。
- ・ メディアの交換をせずに、ノズルチェックを 2 回連続で行うことができます。
2 回ノズルチェックを行うときに必要な最小メディアサイズは、幅 280 mm × 長さ 70 mm です。
- ・ メディアをセットするときは、メディアが斜めにならないようにしてください。

1. ノズルチェックの手順

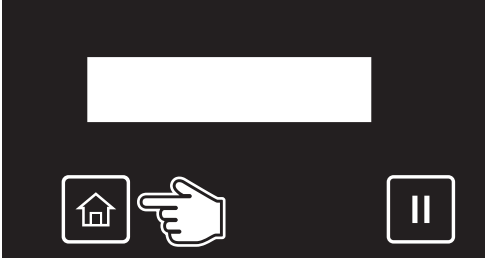





ダミーテーブルにメディアをセットする

- [1]  ダミーテーブルのメディア合わせ位置（L型の穴）に合わせて、メディアをセットします。
- [2]  セロハンテープなどの薄手のテープを使って、メディアを固定します。
-  **Note**
メディア合わせ位置の横 10 mm の地点から印刷を開始します。
テープを貼る位置に注意してください。

Important!



ダミーテーブルにメディアを取り付けるときは、テープを使って、メディアに浮きが発生しないようにしてください。メディアがプリントヘッドに接触すると、作画不良の原因となります。

ダミーテーブルを取り付ける

- [1]  [Home] キーをタップします。
-  **Note**
「メディア 3 セットシテ、[8] キーヲ タップシテクダサイ」、または「インサツデキマス」と表示されているときに、 キーをタップすると、「ノズルチェック R」の印刷を開始します。手順 4 に進みます。
- [2] 
 - ・  キーを何回かタップして、左の表示にします。
 - ・  キーをタップします。


- [3]
- | | |
|----------|------------|
| テストインサツ1 | ノズルチェック R |
| テストインサツ2 | ノズルチェック RB |
| テストインサツ3 | ノズルチェック |
| テストインサツ4 | ノズルチェック B |

ノズルチェックパターンが表示されます。

- ・  /  キーで選択し、[Enter] キーをタップします。



- [4]
- | | |
|-----------|-----|
| カイシ シマスカ? | イイエ |
|-----------|-----|

- ・  キーをタップします。

- [5]
- | | |
|-----------|----|
| カイシ シマスカ? | ハイ |
|-----------|----|

- ・ [Enter] キーをタップします。



- | |
|--------------|
| シバラク オマチクダサイ |
|--------------|

テーブルが本製品の手前側に移動します。

- [6]
- | |
|--------------------------------------|
| メディア ヲ トリノゾイテ、
Enterキーヲ タップシテクダサイ |
|--------------------------------------|

メディアがセットされている場合は、メディアを取り除き、[Enter] キーをタップします。



 Note

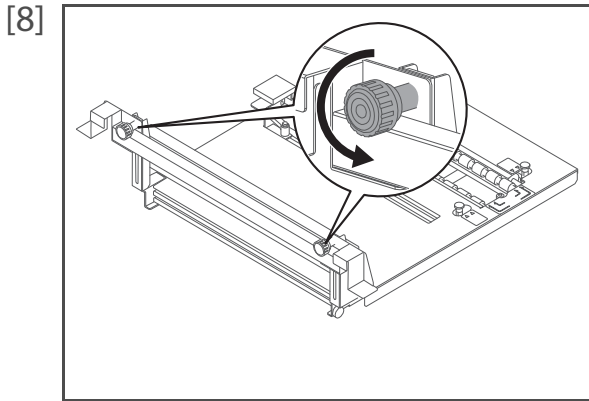
以下の条件に当てはまる場合、手順7～手順13は行いません。手順14に進みます。

- ・ ローラーピッチ設定：「セマイ」、かつ、メディア直径設定：76.0 mm 以上
- ・ ローラーピッチ設定：「ヒロイ」、かつ、メディア直径設定：83.8 mm 以上

- [7]
- | |
|---------------------------------------|
| サムスクリュー ヲ ユルメテ、
Enterキーヲ タップシテクダサイ |
|---------------------------------------|

左のメッセージが表示されます。

- ・ フロントカバーを開きます。



サムスクリューを回転させて、ロックを解除します。
 ・左右のサムスクリューが緩められていることを確認できたら、フロントカバーを閉じて、[Enter] キーをタップします。



Note

- ・サムスクリューは、半回転以上回して緩めてください。緩め過ぎには注意してください。
- ・簡略化のため、プリンターのイラストは省略しています。

[9] サムスクリュー ㊦ ユルメマシタカ?
 イイエ

キーをタップします。

[10] サムスクリュー ㊦ ユルメマシタカ?
 ハイ

[Enter] キーをタップします。

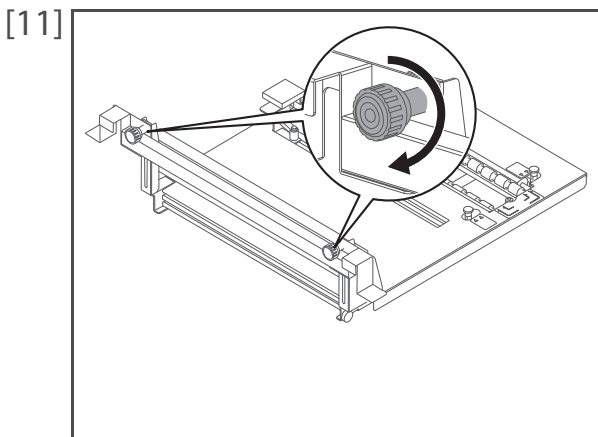


シバラク オマチクダサイ

テーブルがノズルチェックの高さに移動します。

サムスクリュー ㊦ シメテ、
 Enterキー㊦ タップシテクダサイ

左のメッセージが表示されます。
 ・フロントカバーを開きます。



アタッチメント部がしっかりと固定されるまで、サムスクリューを回転させて、ロックします。

- ・左右のサムスクリューが締められていることを確認できたら、フロントカバーを閉じて、[Enter] キーをタップします。



Note

- ・サムスクリューを締め込みすぎると、破損する恐れがありますので、ご注意ください。
- ・簡略化のため、プリンターのイラストは省略しています。

[12] サムスクリュー ㊦ シメマシタカ?
 イイエ

キーをタップします。

[13] サムスクリュー ㊦ シメマシタカ?
 ハイ

[Enter] キーをタップします。



シバラク オマチクダサイ

テーブルがダミーテーブルの取り付け位置に移動します。

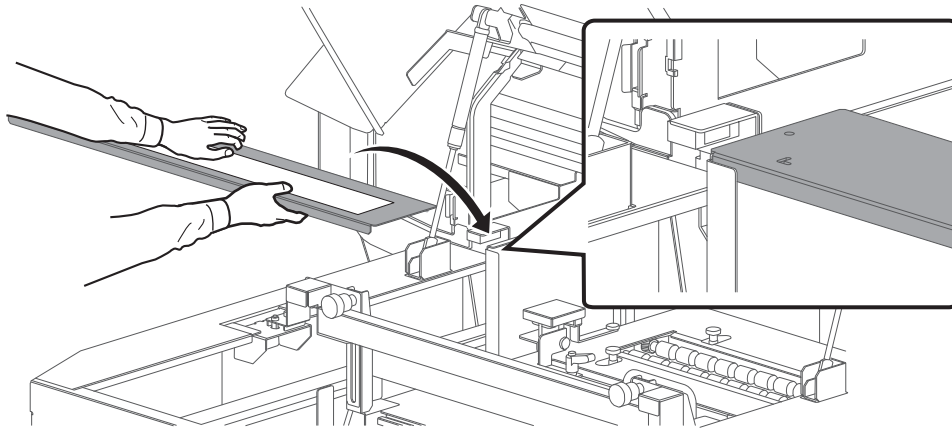
[14]

ダミーテーブル ヲ トリツケテ、
Enterキーヲ タップシテクダサイ

左のメッセージが表示されます。
・フロントカバーを開きます。

[15]

ダミーテーブルを取り付けます。
・プリンターの間隙にはめ込むように置きます。
・フロントカバーを閉じて、[Enter] キーをタップします。



Important!

ダミーテーブルを着脱するときは、ユニット検知板のワイヤーを巻きこんだり、引っかけたりしないように注意してください。

[16]

トリツケ マシタカ?

イエ

キーをタップします。

[17]

トリツケ マシタカ?

ハイ

[Enter] キーをタップします。



データインサツチュウ

ノズルチェックパターンを印刷します。

シバラク オマチクダサイ

テーブルが本製品の手前側に移動します。

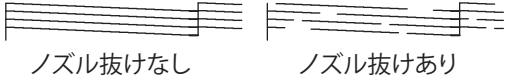
[18]

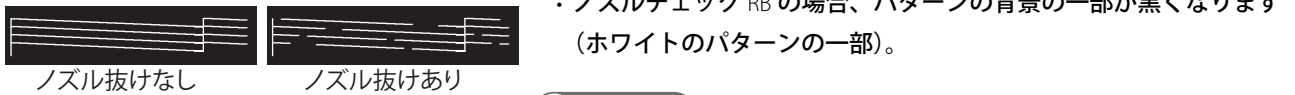
ノズルチェック1
クリーニング

左のメッセージが表示されます。
・フロントカバーを開き、ノズルチェックパターンを確認します。

2. ノズルチェックパターンの確認とクリーニング

ノズルチェックパターンを確認する

- [1]
- 
- ノズル抜けなし ノズル抜けあり
- パターンを確認します。
- ・ノズル抜けがある場合は、「[クリーニングを行う](#)」P.22に進みます。
 - ・ノズル抜けがない場合は、ノズルチェック手順を終了します。
- ☞ 「[ノズルチェックの終了](#)」P.25

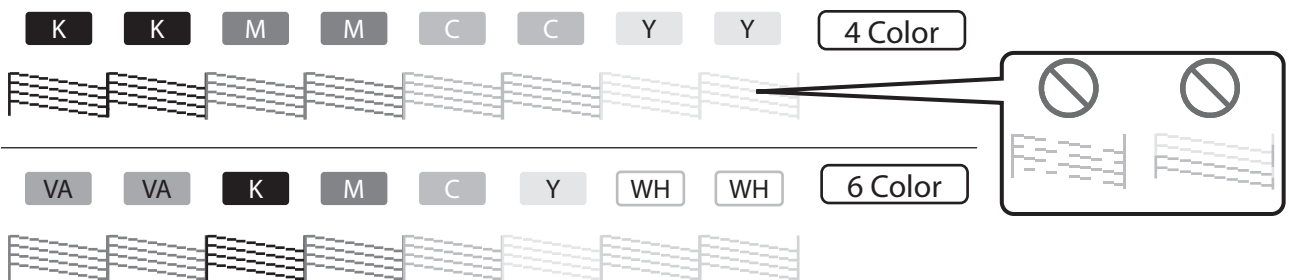


Note

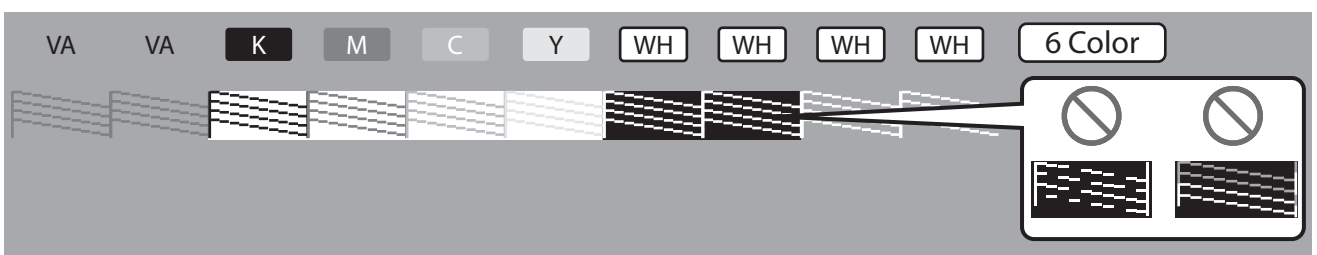
- ・CMYK のノズルは背景を白インクで印刷します。
- ・パーニッシュ (およびホワイトの一部) のノズルは背景なしになります。

Note

- ・下図はノズルチェック R の印刷例です。
- ・プリンター情報 (印刷時刻、シリアル番号、ファームウェアバージョン) が印刷されます。



- ・下図はノズルチェック RB の印刷例です。この例では、背景に色がつかない部分をグレーにしています。




クリーニングを行う

[1] フロントカバーを閉じます。

[2]

ノズルチェック1
クリーニング

左のメッセージが表示されます。



- ・  キーをタップします。

[3]

クリーニングシュルイ1

ビリョウ

クリーニングモードが表示されます。

- ・  /  キーでクリーニングモードを選択し、[Enter] キーをタップします。

クリーニングシュルイ2

ツウジョウ



クリーニングシュルイ3

キョウリョク

クリーニングシュルイ4

ビリョウジュウテン

クリーニングシュルイ5

ショキジュウテン


クリーニングを開始します。

クリーニングチュウ

**%



Note

- ・ 初期充てんを選択した場合、 キーをタップすると「ハイエキヲ ステテ、 Enter キーヲ タップシテクダサイ」と表示されます。プリンターの取扱説明書を参照して、廃液タンクの廃液を、PET ボトルなどの容器に移してすべて排出してください。排出後はかならず廃液初期化を行ってください。

 XPJ-661UF 取扱説明書「廃液タンクを空にする」









- ・ 微量充てん、または初期充てんを選択した場合、「インクジュウテンチュウ **%」と表示されます。

[4]

ノズルチェック2
テストインサツ

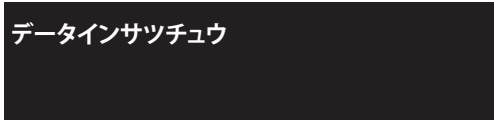
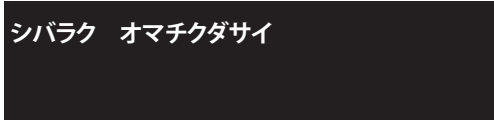

クリーニングが終了すると、左のメッセージが表示されます。

2 回目のノズルチェックパターンを印刷する

- [1]  ▶ キーをタップします。
- [2] 


 ノズルチェックパターンが表示されます。
・  /  キーで選択し、[Enter] キーをタップします。
- 

Important!

ノズルチェックパターンを選択する前に、セットしているメディアに十分な余白があることをかならず確認してください。
2 回ノズルチェックを行うときに必要な最小メディアサイズは、幅 280 mm × 長さ 70 mm です。
メディアサイズが十分ではない場合、ダミーテーブル上に印刷を行ってしまう恐れがあります。

-  ノズルチェックパターンを印刷します。
-  テーブルが本製品の手前側に移動します。
- [3]  左のメッセージが表示されます。
・ フロントカバーを開き、ノズルチェックパターンを確認します。
 👉 「ノズルチェックパターンを確認する」P.21
・ ノズル抜けがない場合は、ノズルチェック手順を終了します。
 👉 「ノズルチェックの終了」P.25



3 回目以降のノズルチェックを行う場合

1 度のメディアセットで印刷できるノズルチェックは、最大「2 回」です。
3 回目以降は以下の手順に従って、新しいメディアをセットしてください。

- [1]  ▶ キーをタップします。

- [2]
- | | |
|----------|------------|
| テストインサツ1 | ノズルチェック R |
| テストインサツ2 | ノズルチェック RB |
| テストインサツ3 | ノズルチェック |
| テストインサツ4 | ノズルチェック B |

ノズルチェックパターンが表示されます。

- ・  /  キーで選択し、[Enter] キーをタップします。

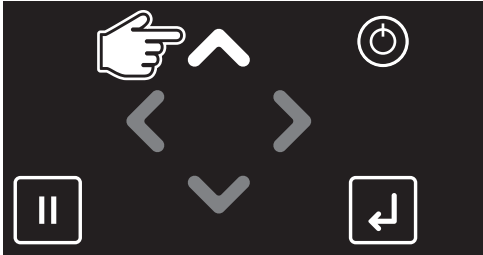



- [3]
- | |
|-----------------------------------|
| メディア ヲ セットシテ、
[△]キーヲ タップシテクダサイ |
|-----------------------------------|

左のメッセージが表示されます。

- ・ フロントカバーを開き、メディアを取り外します。
- ・ 新しいメディアを取り付け、フロントカバーを閉じます。

 「[ダミーテーブルにメディアをセットする](#)」P.17

- [4]
- | |
|--|
|  |
|--|

 キーをタップします。

- | |
|--------------|
| シバラク オマチクダサイ |
|--------------|

左のメッセージが表示されます。

- | |
|------------|
| データインサツチュウ |
|------------|

ノズルチェックパターンを印刷します。

- | |
|--------------|
| シバラク オマチクダサイ |
|--------------|

テーブルが本製品の手前側に移動します。

- [5]
- | |
|----------|
| ノズルチェック1 |
| クリーニング |

左のメッセージが表示されます。

- ・ フロントカバーを開き、ノズルチェックパターンを確認します。

 「[ノズルチェックパターンを確認する](#)」P.21

3. ノズルチェックの終了

ダミーテーブルを取り外す

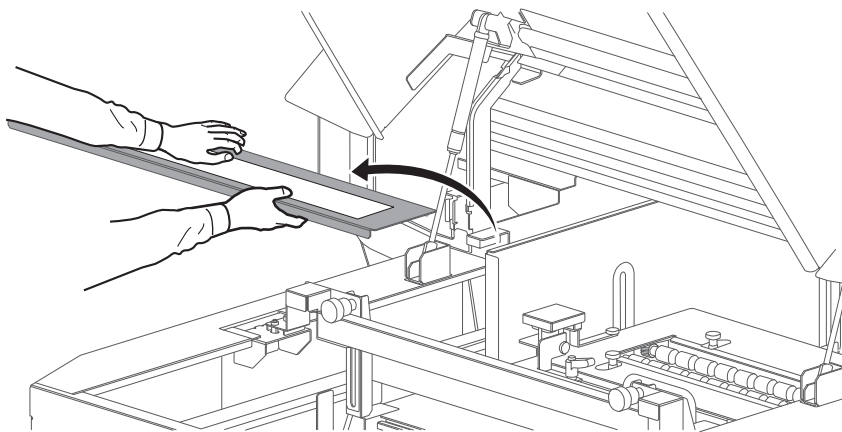
[1] ノズルチェック1
クリーニング

ノズルチェック手順を終了する場合は、[Cancel] キーをタップします。

[2] ダミーテーブル ヲ トリハズシテ、
Enterキーヲ タップシテクダサイ

左のメッセージが表示されます。
・フロントカバーを開きます。

[3] ダミーテーブルを取り外します。
・フロントカバーを閉じて、[Enter] キーをタップします。



Important!

ダミーテーブルを着脱するときは、ユニット検知板のワイヤーを巻きこんだり、引っかけたりしないように注意してください。

[4] トリハズシ マシタカ?

イエ

☑ キーをタップします。

[5] トリハズシ マシタカ?

ハイ

[Enter] キーをタップします。



シバラク オマチクダサイ

テーブルが本製品の手前側に移動します。

テーブル高さを元に戻す

Note

以下の条件に当てはまる場合、本手順は行いません。印刷を開始してください。

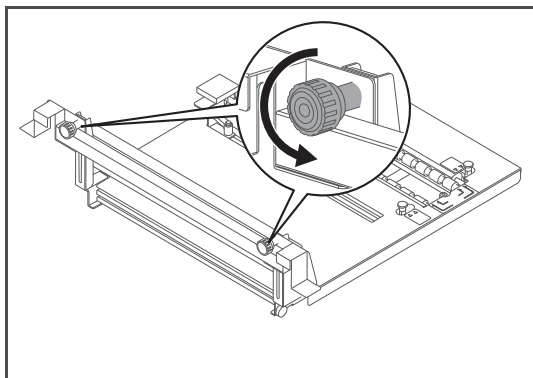
- ・ローラーピッチ設定：「セマイ」、かつ、メディア直径設定：76.0 mm 以上
- ・ローラーピッチ設定：「ヒロイ」、かつ、メディア直径設定：83.8 mm 以上

[1]

サムスクリュー ヲ ユルメテ、
Enterキーヲ タップシテクダサイ

左のメッセージが表示されます。
・フロントカバーを開きます。

[2]



サムスクリューを回転させて、ロックを解除します。
・左右のサムスクリューが緩められていることを確認できたら、フロントカバーを閉じて、[Enter] キーをタップします。



Note

- ・サムスクリューは、半回転以上回して緩めてください。緩め過ぎには注意してください。
- ・簡略化のため、プリンターのイラストは省略しています。

[3]

サムスクリュー ヲ ユルメマシタカ?
イイエ

キーをタップします。

[4]

サムスクリュー ヲ ユルメマシタカ?
ハイ

[Enter] キーをタップします。

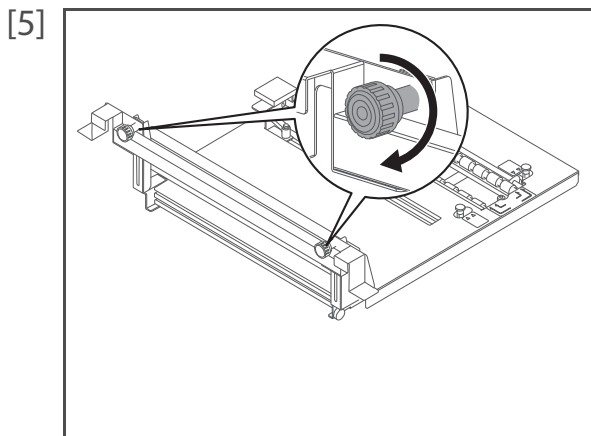


テーブルがノズルチェック開始前の高さに移動します。

シバラク オマチクダサイ

サムスクリュー ヲ シメテ、
Enterキーヲ タップシテクダサイ

左のメッセージが表示されます。
・フロントカバーを開きます。



アタッチメント部がしっかりと固定されるまで、サムスクリューを回転させて、ロックします。

- ・左右のサムスクリューが締められていることを確認できたら、フロントカバーを閉じて、[Enter] キーをタップします。



Note

- ・サムスクリューを締め込みすぎると、破損する恐れがありますので、ご注意ください。
- ・簡略化のため、プリンターのイラストは省略しています。



キーをタップします。



[Enter] キーをタップします。



- ・ノズルチェック手順を終了します。

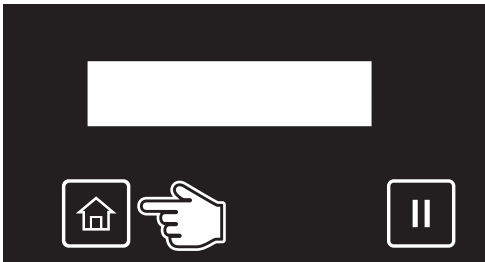




メディアのセット

Note

VJ-626UF のパネル操作については、対象の取扱説明書をご確認ください。

👉 「取扱説明書について」P.3

印刷設定を行う

- [1]  [Home] キーをタップします。
- [2]  ▶ キーをタップします。
- [3]  [Enter] キーをタップします。
- [4]  使用するユーザ定義を選択します。
・ キー / キーで選択し、[Enter] キーをタップします。
- [5]  作画モードを変更する場合は、▶ キーをタップします。

** : サクガモード:

バランス



** : サクガモード:

ハヤイ

** : サクガモード:

キレイ

作画モードを選択します。

 キー /  キーで選択し、[Enter] キーをタップします。



 Note



ロータリーユニットの作画モードは、印刷の解像度 (dpi) を変更するものではありません。印刷の解像度は、720×1080 で固定されます。

- ・ ** : サクガモード: バランス
印刷速度と画質のバランスをとったモードです。
- ・ ** : サクガモード: ハヤイ
印刷速度を優先するときに選択します。画質が低下することがあります。
- ・ ** : サクガモード: キレイ
画質を優先するときに選択します。印刷速度が遅くなります。
小径メディアに印刷するときに設定すると、画質の向上が期待できます。

[6]

Type** : 5



メディアセッテイ

- ・  キーを何回かタップして、左の表示にします。
- ・  キーをタップします。

[7]

** : メディアセッテイ3

タカサ

- ・  キーを何回かタップして、左の表示にします。
- ・  キーをタップします。

[8]

** : チョッケイ:

(29-125)

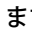

***. * mm

メディアの直径を入力し、[Enter] キーをタップします。



** : ローラピッチ:

セマイ

入力した直径が、60.0 mm ~ 80.0 mm の場合、ローラーピッチを選択します。 /  キーで選択し、[Enter] キーをタップします。

** : ローラピッチ:

ヒロイ



 Note

「ヒロイ」を選択すると、メディア安定性の向上が期待できます。

シバラク オマチクダサイ

左のメッセージが表示されます。

[9]

メディア ヲ トリノゾイテ、

Enterキーヲ タップシテクダサイ

メディアがセットされている場合は、メディアを取り除き、[Enter] キーをタップします。



[10]

ローラーピッチ ヲ セマイニアワセテ、
Enterキーヲ タップシテクダサイ

ローラーピッチ ヲ ヒロイニアワセテ、
Enterキーヲ タップシテクダサイ

操作パネルに表示されたメッセージにしたがって、ローラーピッチを調整します。

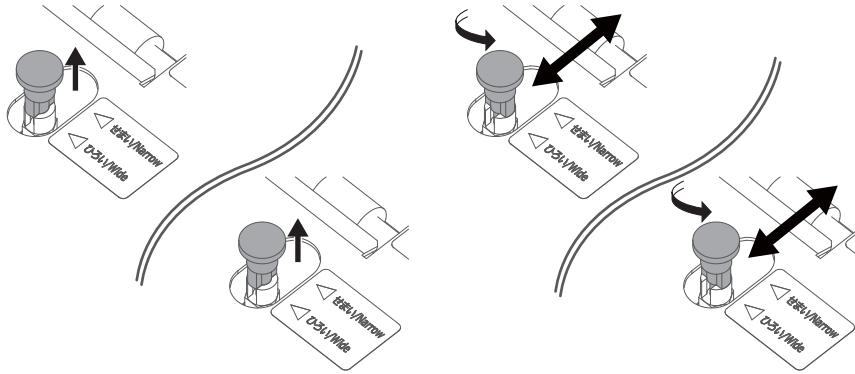
- ・ [Enter] キーをタップして、フロントカバーを開きます。



Note

手順 8 で入力した直径にしたがって、メッセージが表示されます。

ローラーピッチを調整します。



Important!

ローラーピッチを調整するときは、左右の調整ツマミを同時に平行移動させてください。
片方の調整ツマミだけを動かしたり、左右が傾いた状態で動かしたりすると、ローラーピッチが正常に調整できません。

[11] フロントカバーを閉じて、[Enter] キーをタップします。



[12]

ローラーピッチ ヲ アワセマシタカ?
イイエ

☑ キーをタップします。

[13]

ローラーピッチ ヲ アワセマシタカ?
ハイ

[Enter] キーをタップします。

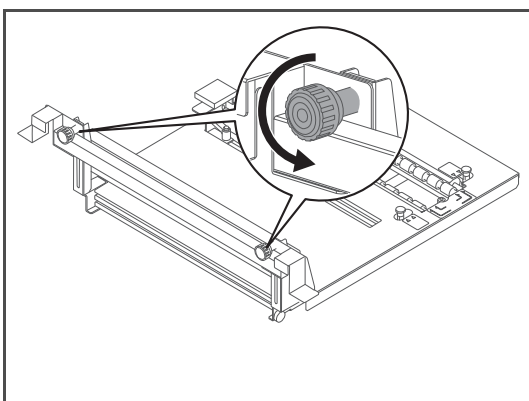


左のメッセージが表示されます。

- ・ フロントカバーを開きます。

サムスクリュー ヲ ユルメテ、
Enterキーヲ タップシテクダサイ

[14]



サムスクリューを回転させて、ロックを解除します。

- ・ 左右のサムスクリューが緩められていることを確認できたら、フロントカバーを閉じて、[Enter] キーをタップします。



Note

- ・ サムスクリューは、半回転以上回して緩めてください。緩め過ぎには注意してください。
- ・ 簡略化のため、プリンターのイラストは省略しています。

[15] サムスクリュー ㊦ ユルメマシタカ?
イエ

☑ キーをタップします。

[16] サムスクリュー ㊦ ユルメマシタカ?
ハイ

[Enter] キーをタップします。



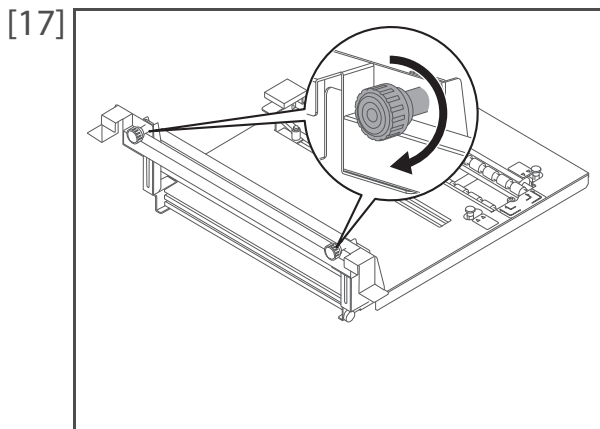
設定した高さにテーブルが移動します。

シバラク オマチクダサイ

サムスクリュー ㊦ シメテ、
Enterキーヲ タップシテクダサイ

左のメッセージが表示されます。

- ・フロントカバーを開きます。



アタッチメント部がしっかりと固定されるまで、サムスクリューを回転させて、ロックします。

- ・左右のサムスクリューが締められていることを確認できたら、フロントカバーを閉じて、[Enter] キーをタップします。



 Note

- ・サムスクリューを締め込みすぎると、破損する恐れがありますので、ご注意ください。
- ・簡略化のため、プリンターのイラストは省略しています。

[18] サムスクリュー ㊦ シメマシタカ?
イエ

☑ キーをタップします。

[19] サムスクリュー ㊦ シメマシタカ?
ハイ

[Enter] キーをタップします。

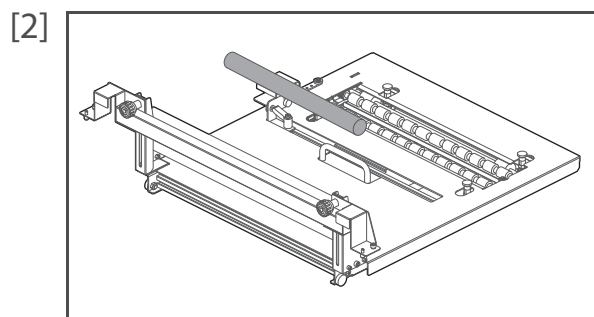


- ・メディアの取り付け手順に進みます。

メディア ㊦ セットシテ、
[^]キーヲ タップシテクダサイ

メディアをセットする

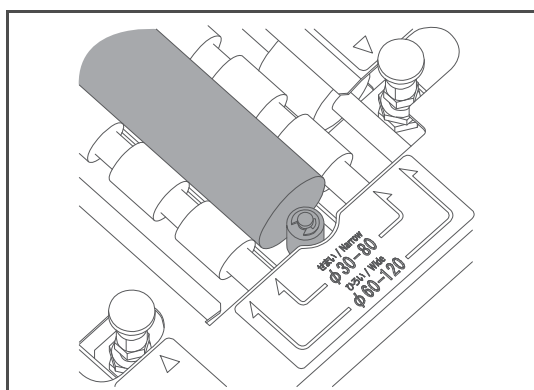
[1] フロントカバーを開きます。



メディアをロータリーユニットにセットします。

 Note

簡略化のため、プリンターのイラストは省略しています。



メディアは原点ローラーに合わせてセットしてください。

 Note

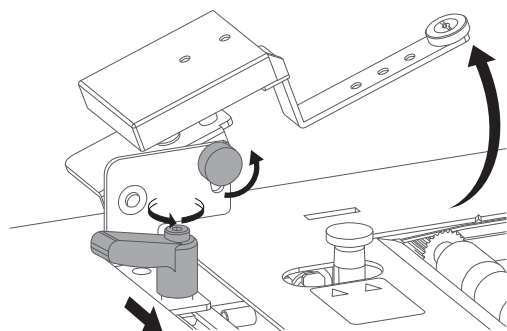
メディアは印刷データの原点に合わせてセットしてください。

[「ユニットの原点とアプリケーション画面の原点との対応関係について」P.39](#)

 Note

どうしてもメディアが安定しない場合は、メディア押さえを使用してください。

- メディアの形状によって、正しくメディア押さえをセットできない場合があります。
- 軽いメディアの場合、メディアが持ち上がってしまうことがあります。そのような場合は、メディア押さえを使用しないでください。



<メディア押さえ調整方法>

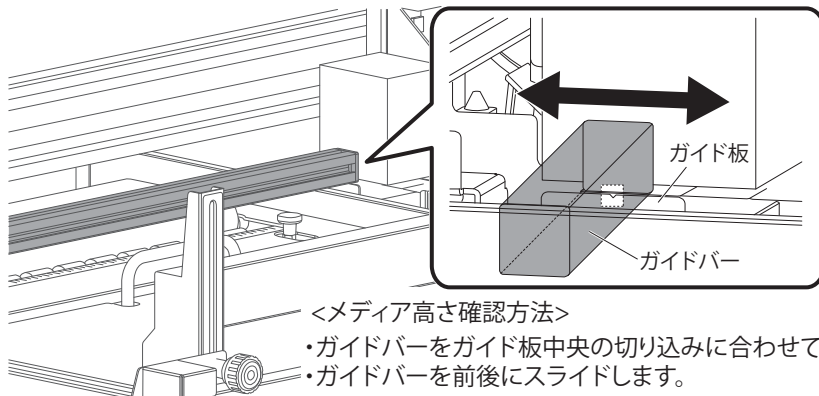
- 位置調整レバーでメディア押さえの位置を調整します。
- 角度調整ツマミでメディア押さえの角度を調整します。

[3] ガイドバーをプリンター本体のガイド板に渡し、以下のことを確認します。

- ・メディアがガイドバーに接触しないこと
- ・メディアとガイドバーの距離が開きすぎていないこと


Important!

メディアとガイドバーの距離が適当でない場合は、再度、メディアの直径を計測し、正しい値を入力してください。
そのまま印刷を行った場合、ヘッドの破損や、作画不良の原因となる恐れがあります。



[4] フロントカバーを閉じます。

メディア ヲ セットシテ、
[∧]キーヲ タップシテクダサイ

 キーをタップします。


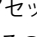

[6] **:セットカクニンヒョウジ:

オン

[Enter] キーをタップします。



Note

- ・本メニューは、ユーザー定義の初回選択時のみ表示します。
- ・「オン」を選択すると、毎メディアセット時に、 キーをタップした後「メディア高さ」「障害物」「メディアサイズ」「原点位置」の入力を行います。
- ・ キーで「オフ」を選択すると、毎メディアセット時に、 キーをタップした後「インサツデキマス」を表示します。その場合は、「メディア高さ」「障害物」「メディアサイズ」「原点位置」は、選択しているユーザー定義の設定値を使用します。
- ・「オフ」を選択した後でも、「インサツデキマス」または「メディア ヲ セットシテ、 [∧]キーヲ タップシテクダサイ」表示中に [Cancel] キーをタップすると、「**:メディアセッテイ1 セットカクニン」から「メディア高さ」「障害物」「メディアサイズ」「原点位置」が入力できます。

1. メディアの幅と長さ、原点の入力

[1]

** : ハバ:
(30 - 360) 360 mm

▲キー / ▼キーでメディアの幅を入力し、[Enter] キーをタップします。



Note

- ・幅は 30 mm ~ 360 mm の間で入力することができます。

[2]

** : ナガサ:
(20 - 405) 405 mm

▲キー / ▼キーでメディアの長さを入力し、[Enter] キーをタップします。



Note

- ・長さは 20 mm ~ 405 mm の間で入力することができます。

[3]

** : ゲンテンセッテイ:
PF: 0.0 CR: 0.0

- ・▲キー / ▼キーで、前後方向 (PF) の印刷開始位置を入力します。
- ・◀キー / ▶キーで、左右方向 (CR) の印刷開始位置を入力します。
- ・[Enter] キーをタップします。



Note

原点は PF: 0.0 ~ 385.0、CR: 0.0 ~ 340.0 の間で入力することができます。

ゲンテンイチ ニ イドウチュウ

- ・テーブルが奥に移動します。
- ・LED ポインターを点灯しながらキャリッジが設定位置に移動します。

[4]

** : ゲンテンセッテイ:
PF: 0.0 CR: 0.0

移動位置を確認します。

- ・移動位置が合っている場合は、[Enter] キーをタップします。
- ・移動位置が合っていない場合は、以下のように調整します。
 - ・▲キー / ▼キーで、前後方向 (PF) の印刷開始位置を調整します。
 - ・◀キー / ▶キーで、左右方向 (CR) の印刷開始位置を調整します。
- ・[Enter] キーをタップします。



シバラク オマチクダサイ

左のメッセージが表示されます。

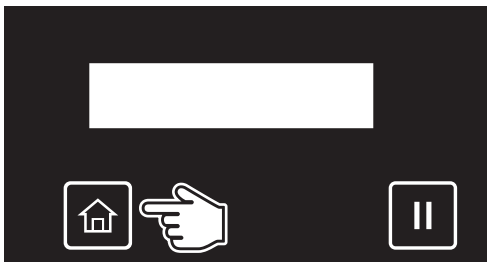






インサツデキマス

Type 1

メディアのセットを終了します。

使用するユーザ定義を変更する

異なる直径のメディアに印刷を行う場合、ユーザ定義（Type1～Type10）を切り替えます。
また、ユーザ定義の切り替えを行うときに、選択したユーザ定義のメディア直径とローラーピッチの設定を変更することができます。

- [1]  [Home] キーをタップします。
- [2]  キーをタップします。
- [3]  [Enter] キーをタップします。
- [4]  使用するユーザ定義を選択します。
・  キー /  キーで選択し、[Enter] キーをタップします。
- [5]  操作パネルに表示された直径値とローラーピッチ設定を確認します。
・ 設定を変更する場合は、[Cancel] キーをタップします。
・ 設定を変更しない場合は、[Enter] キーをタップします。手順7に進みます。



Note

選択したユーザ定義の設定値にしたがって、メッセージが表示されます。

基本的な印刷方法

ここでは、ロータリーユニットを使った基本的な印刷方法について説明します。
アプリケーションの使用方法については、アプリケーションの取扱説明書を参照してください。

印刷に必要なアプリケーション（バージョン）：

- XPJ-661UF Printer Driver (Ver. 1.00 以降)
- Layout and Print Tool 2 (Ver. 1.9.0 以降)
- Mutoh Layer Editor (Ver. 5.2.0 以降)

Note

VJ-626UF のアプリケーション操作については、対象の取扱説明書をご確認ください。

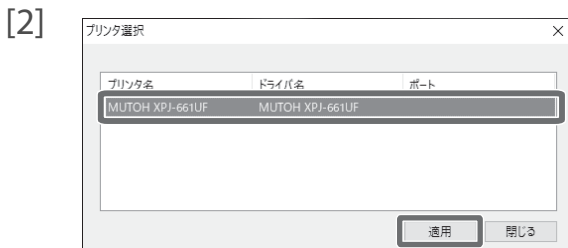
👉 [「取扱説明書について」P.3](#)

1. Layout and Print Tool 2 で印刷設定を行う

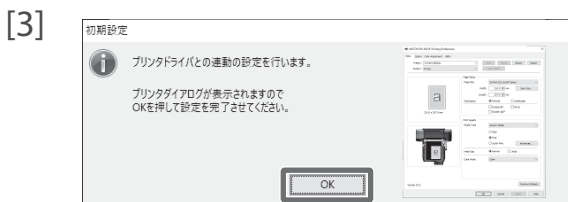
[1] Layout and Print Tool 2 を起動します。

Note

以下の手順 2～4 は、Layout and Print Tool 2 を初めて起動するときの手順です。



XPJ-661UF のプリンタードライバーを選択します。
・ [適用] をクリックします。



プリンタードライバーの設定を行っていない場合、左の画面が表示されます。
・ [OK] をクリックします。



左の画面が表示されます。
・ [OK] をクリックします。

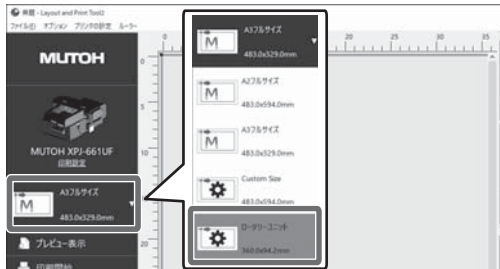
[5]



出力先を選択します。

- ・ [プリンタの設定] をクリックします。
- ・ [アウトプットモード設定] をクリックします。
- ・ [LayerEditor] を選択し、[適用] をクリックします。

[6]



メディアを選択します。

- ・ メディアサイズをクリックします。
- ・ [ロータリーユニット] をクリックします。

[7]



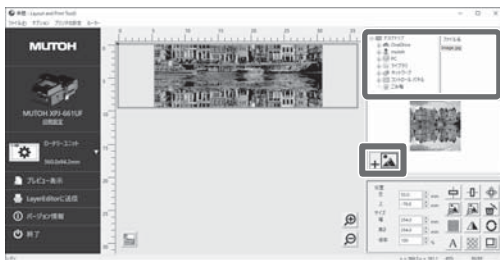
メディアの設定を行います。

- ・ メディアの幅を入力します。
- ・ メディアの直径、または長さ（円周）を入力します。
- ・ [適用] をクリックします。


Note

- ・ メディアの直径、または長さは、できるかぎり正確な値を入力してください。お使いになるメディアを実測することをおすすめします。
- ・ 値が正確でない場合、メディア一周分のデータを印刷すると、つなぎ目が重なったり、隙間が空いたりする場合があります。

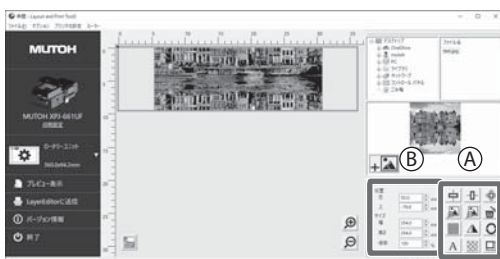
[8]



印刷に使用する画像を選択します。

- ・  ボタンをクリックして、画像を配置します。

[9]



画像の位置を調整します。調整には以下の方法があります。

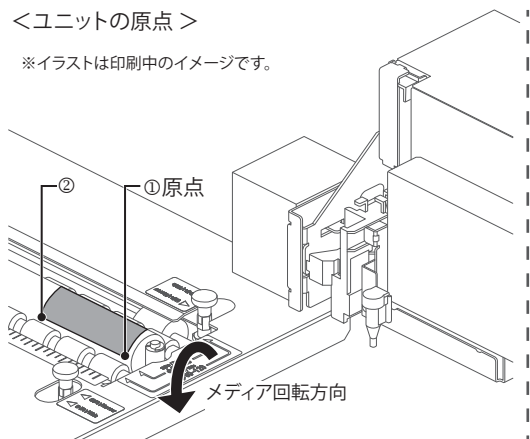
- ・ 調整ボタン（左図 A）をクリックする。
- ・ 数値を直接入力する（左図 B）。

ユニットの原点とアプリケーション画面の原点との対応関係について

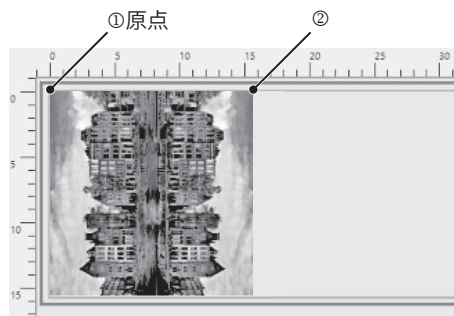
ユニットの原点とアプリケーション画面の原点の対応関係は以下の通りです。
データを作成するときやメディアをセットするときにはご注意ください。

<ユニットの原点>

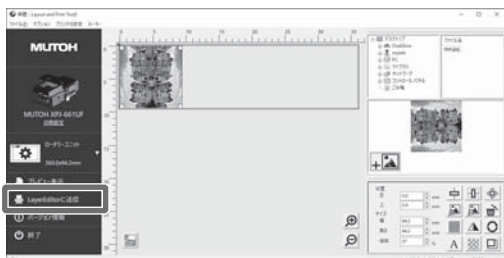
※イラストは印刷中のイメージです。



<Layout and Print Tool 2の画面の原点>



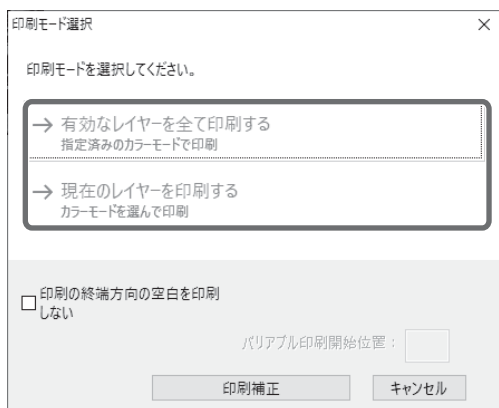
[10]



MUTOH Layer Editor にデータを送ります。

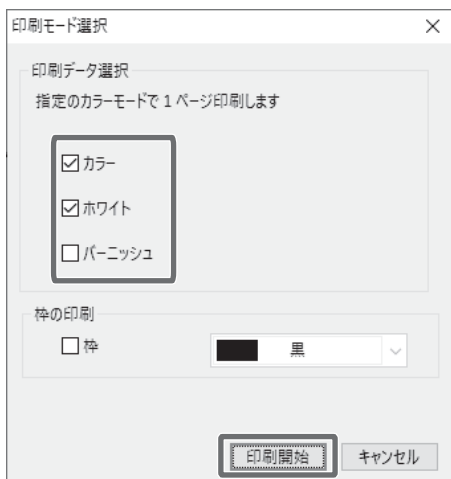
- ・ [LayerEditor に送信] をクリックします。

[11]



印刷モードを選択します。

- ・ カラー印刷のみ：[有効なレイヤーを全て印刷する] を選択します。
- ・ レイヤー印刷：[現在のレイヤーを印刷する] を選択します。

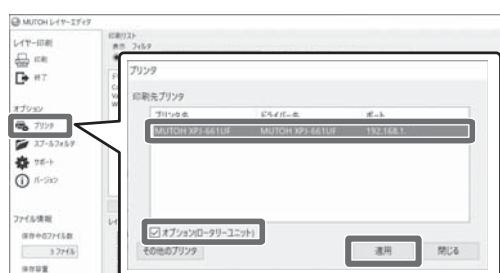


レイヤー印刷を行う場合は、使用するインクを選択します。

- ・ [印刷開始] をクリックします。

2. MUTOH Layer Editor で印刷を行う

[1]



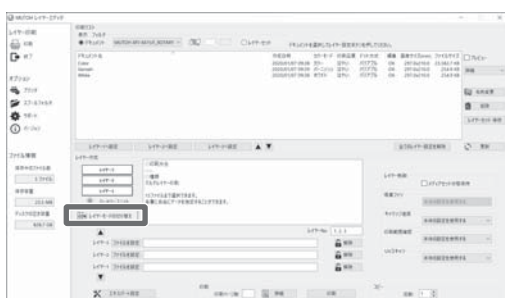
プリンターを選択します。

- ・ [プリンタ] をクリックします。
- ・ お使いのプリンターを選択します。
- ・ [オプション (ロータリーユニット)] を選択し、[適用] をクリックします。

Note

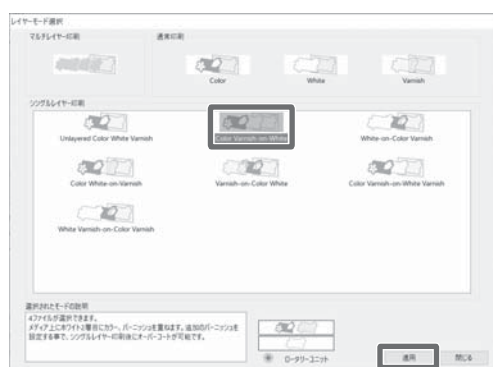
MUTOH Layer Editor を初めて起動するときは、プリンター選択ダイアログが自動的に表示されます。

[2]



[レイヤーモードの切り替え] をクリックします。

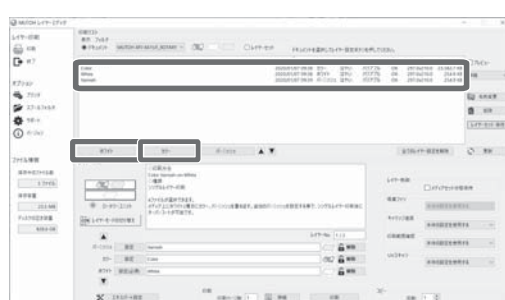
[3]



レイヤーモードの設定を行います。

- ・ [Color Varnish on White] を選択し、[適用] をクリックします。

[4]



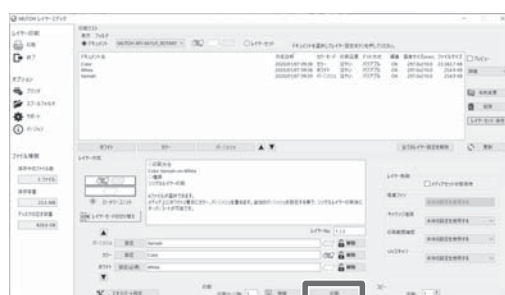
カラーとホワイトのファイルを設定します。

- ・ ファイルを選択し、[ホワイト]、[カラー] ボタンでレイヤーに割り振ります。

Note

[プレビュー] をクリックすると、印刷データを確認することができます。

[5]



印刷を行います。

- ・ メディアがセットされていることを確認します。
👉 「メディアをセットする」P.32
- ・ [印刷] をクリックします。

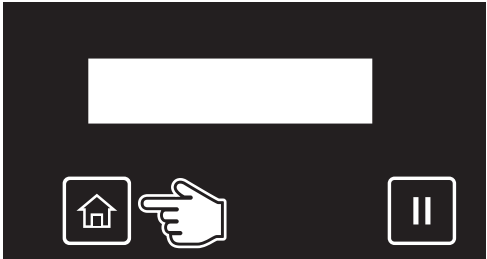






ロータリーユニットの取り外し

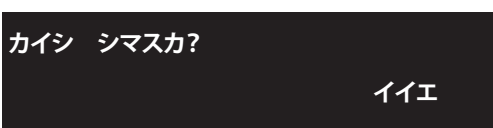

Note

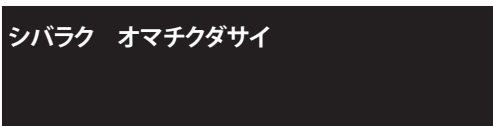
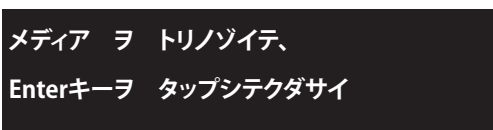

VJ-626UFのパネル操作については、対象の取扱説明書をご確認ください。

👉 「取扱説明書について」P.3

ロータリーモードを終了する

- [1]  [Home] キーをタップします。
- [2] 
 - ・  キーを何回かタップして、左の表示にします。
 - ・  キーをタップします。
- [3]   キーをタップします。
- [4]  [Enter] キーをタップします。

- [5]   キーをタップします。
- [6]  [Enter] キーをタップします。

 テーブルが本製品の手前側に移動します。
- [7]  メディアがセットされている場合は、メディアを取り除き、
[Enter] キーをタップします。


[8]

ロータリーユニット ㉔ トリハズシテ、
Enterキー㉔ タップシテクダサイ

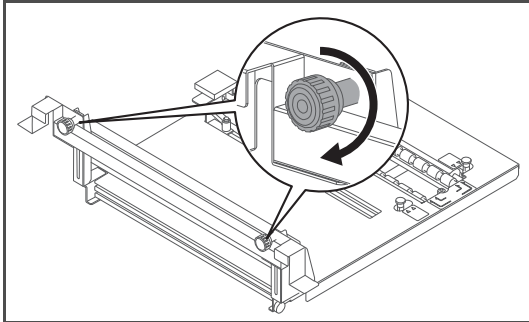
ロータリーユニットをプリンターから取り外します。

ロータリーユニットを取り外す

この手順ではプラスドライバーを使用します。市販のドライバーをご用意ください。

[1] フロントカバーを開きます。

[2]

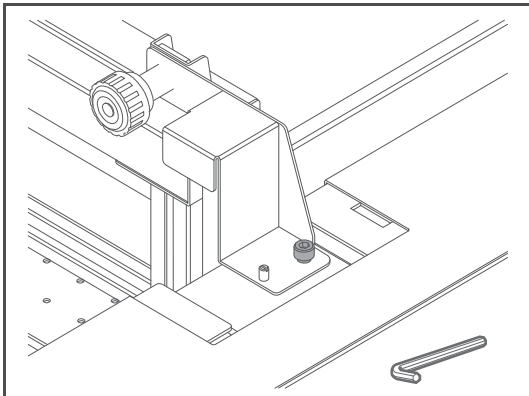


アタッチメント部がしっかりと固定されるまで、サムスクリューを回転させて、ロックします。

Note

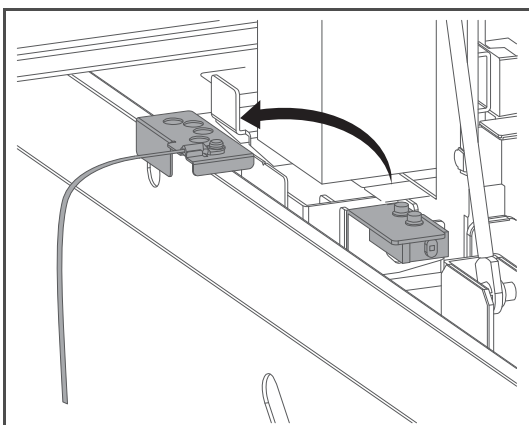
- サムスクリューを締め込みすぎると、破損する恐れがありますので、ご注意ください。
- 簡略化のため、プリンターのイラストは省略しています。

[3]



- 付属の六角レンチでネジを緩めます。
- 反対側も同様にネジを緩めます。


[4]

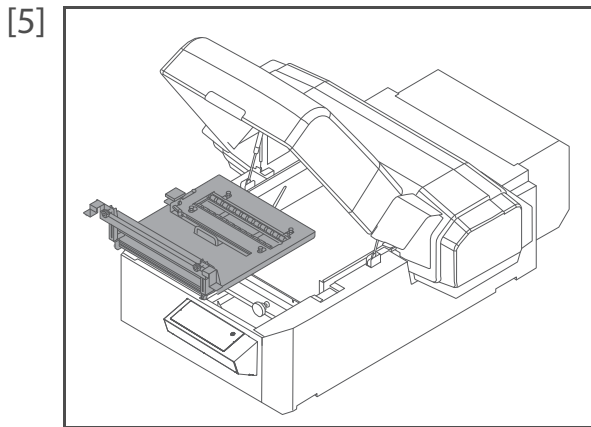


障害物センサーからユニット検知板を取り外します。

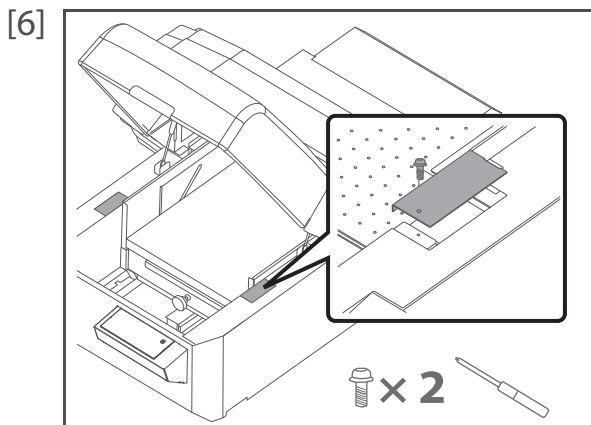
Note

- かならずユニット検知板を取り外してください。
取り外さない場合、次のパネル操作に進めません。
- プリンターの障害物センサーは、シリアル番号によって位置が異なります。
また、ユニット検知板も型式によって仕様が異なります。
以下を参考に取り外してください。

 障害物センサーへのユニット検知板の取り付け [P.12](#)



プリンターからロータリーユニットを取り外します。



プリンターのアタッチメントカバー（2個）を取り付けます。
 ・プラスドライバーでネジを締めます。

[7] フロントカバーを閉じます。

[8] **ロータリーユニット ヲ トリハズシテ、
Enterキーヲ タップシテクダサイ**

左のメッセージが表示されます。
 ・ [Enter] キーをタップします。



[9] **トリハズシ マシタカ?
イイエ**

キーをタップします。

[10] **トリハズシ マシタカ?
ハイ**

[Enter] キーをタップします。



シバラク オマチクダサイ

テーブルが移動します。

[11] **メディア ヲ セットシテ、
[∧]キーヲ タップシテクダサイ**

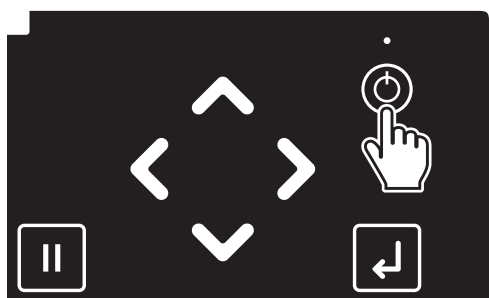
・ ロータリーユニットの取り外し手順を終了します。

電源をオフしたときの復帰作業

再起動が必要なエラーが発生し、電源のオフが必要な場合や、やむを得ず電源をオフした場合は、以下の手順に従って復帰作業を行ってください。

ロータリーモードは電源をオフにすると自動的に終了します。

[1]



電源ボタンを押して、本製品を再起動します。

イニシャルチュウ

左のメッセージが表示されます。

[2]

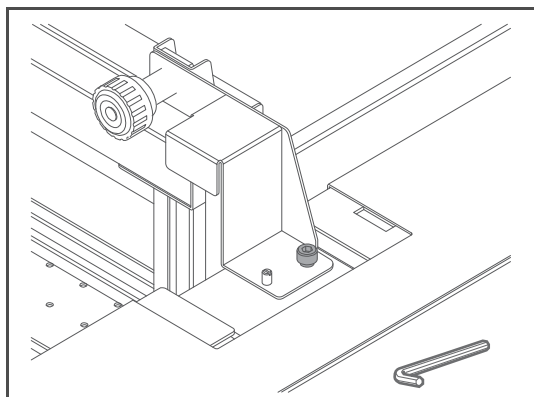
ロータリーユニット ㊦ トリハズシテ、
Enterキー㊦ タップシテクダサイ

ロータリーユニットをプリンターから取り外します。

[3]

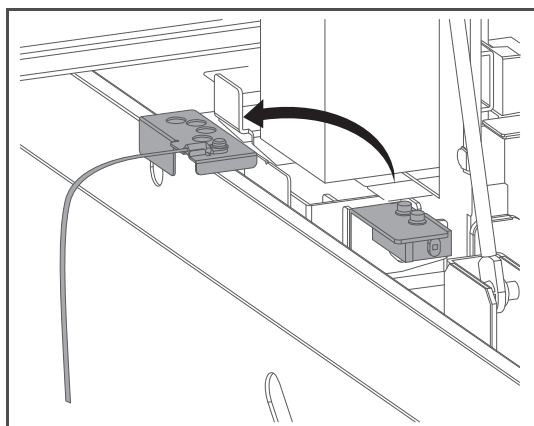
フロントカバーを開きます。

[4]



- ・ 付属の六角レンチでネジを緩めます。
- ・ 反対側も同様にネジを緩めます。

[5]

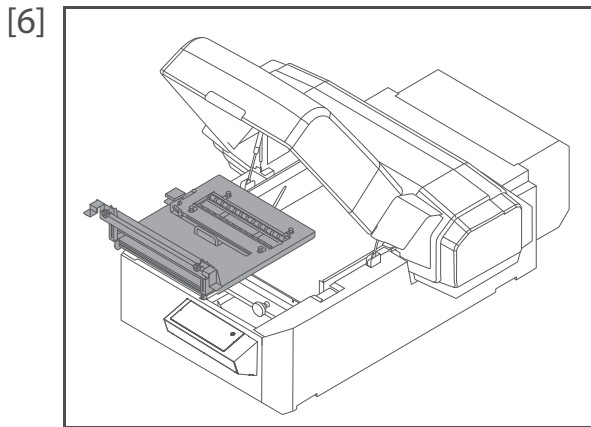


障害物センサーからユニット検知板を取り外します。

Note

プリンターの障害物センサーは、シリアル番号によって位置が異なります。
また、ユニット検知板も型式によって仕様が異なります。
以下を参考に取り外してください。

👉 障害物センサーへのユニット検知板の取り付け [P.12](#)



[6] プリンターからロータリーユニットを取り外します。

[7] フロントカバーを閉じます。

[8] ロータリーユニット ヲ トリハズシテ、
Enterキーヲ タップシテクダサイ

左のメッセージが表示されます。

- ・ [Enter] キーをタップします。



[9] トリハズシ マシタカ?
イイエ

キーをタップします。

[10] トリハズシ マシタカ?
ハイ

[Enter] キーをタップします。




イニシャルチュウ

左のメッセージが表示されます。

メディア ヲ セットシテ、
[ハ]キーヲ タップシテクダサイ

- ・ ロータリーユニットの取り外し手順を終了します。

[11] ロータリーユニットを使って印刷を行う場合は、プリンターをロータリーモードにします。

 「[プリンターをロータリーモードにする](#)」P.7

メンテナンス

本製品の性能を維持するために、お客様によるメンテナンスをお願いいたします。
メンテナンスには次のようなものがあります。

- ・ ロータリユニットのメンテナンス：ローラーゴムの清掃、ユニット表面の清掃
- ・ プリンターのメンテナンス：プリントヘッドの清掃などのデイリーメンテナンス

Note

VJ-626UF のパネル操作については、対象の取扱説明書をご確認ください。

👉 「取扱説明書について」P.3

ロータリユニットのメンテナンス

印刷作業終了後に、以下の場所の清掃を行ってください。

- ・ ローラーゴム
- ・ ロータリユニットの表面、操作説明ラベル

Note

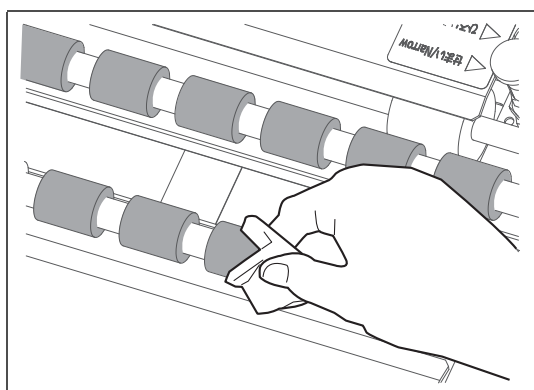
付着したインクが硬化している場合は、清掃を行っても取り除けないことがあります。

必要なもの：

- ・ 柔らかい布
- ・ 中性洗剤（適宜）

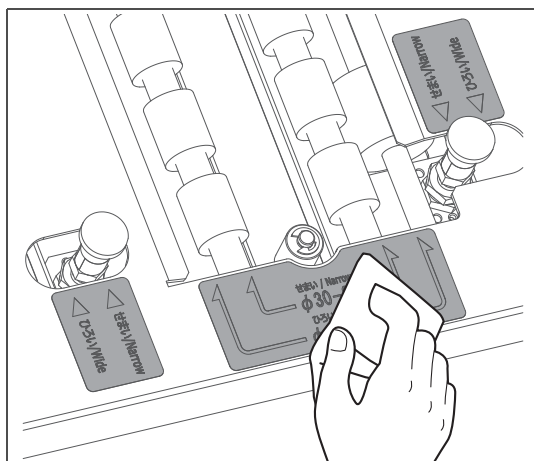
[1] フロントカバーを開きます。

[2]



水、または中性洗剤を水で希釈したものを含ませてよく絞った柔らかい布で、ローラーゴムの汚れを取ります。

[3]



ロータリユニットの表面、操作説明ラベルの汚れを取ります。

プリンターのメンテナンス

1日の作業終了後に、以下の流れに従って、プリンターをスリープモードにしてください。ロータリーユニットをセットしたまま、スリープモードにすることができます。
印刷を行わないときは、電源をオフにせず、かならずスリープモードにしてください。スリープモードにしないと本体内部のインクが沈殿・凝固し、画質不良や故障の原因になります。

また、スリープモードにする前は、操作パネルの指示に従って、かならずデイリーメンテナンスを行ってください。

スリープモード中は以下の動作を行います。

- ・ クリーニングタイマーメニューで設定した時間が経過すると、自動でヘッドクリーニングを行う。
- ・ プリンター内にあるインクの一部を循環する
- ・ インクの微量充てん

Important!

スリープモードを1週間以上継続する場合は、週1回、以下を行ってください。

- ・ インクの残量を確認し、「インクスクナイ」が表示されていたらインクを交換してください。
- ・ インクカートリッジをかくはんしてください。

手順

- [1] 製品の動作状態について以下を確認します。
- ・ フロントカバー、メンテナンスカバーが閉じていること。
 - ・ インクの残量が十分にあること。
 - ・ 廃液タンクの空き容量が十分にあること。

Important!

長時間スリープモードを継続する場合は、廃液タンクから廃液を排出してください。

- [2] デイリーメンテナンスに必要なものを準備します。
- 📄 XPJ-661UF 取扱説明書「デイリーメンテナンスの準備」
 - 📄 XPJ-661UF デイリーメンテナンスシート

- [3] [Home] キーをタップします。



- [4] メニュー6
スリープモード
- ・ キーを何回かタップして、左の表示にします。
 - ・ キーをタップします。

[5] スリープモード1
ジッコウ

▶ キーをタップします。

[6] スリープモード
カイシ → Enter

[Enter] キーをタップします。



[7] デイリーメンテナンス
カイシ → Enter

[Enter] キーをタップします。



シバラク オマチクダサイ

テーブルが本製品の手前側に移動します。

[8] メディア ヲ トリノゾイテ、
Enterキーヲ タップシテクダサイ

メディアがセットされている場合は、メディアを取り除き、
[Enter] キーをタップします。

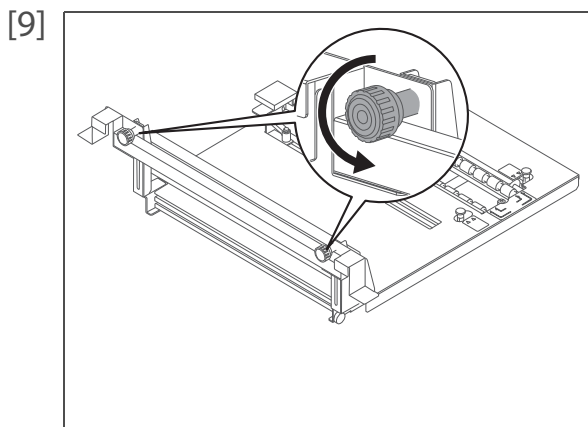


サムスクリュー ヲ ユルメテ、
Enterキーヲ タップシテクダサイ

左のメッセージが表示されます。
・フロントカバーを開きます。

Note

お使いのメディアによっては、サムスクリューの操作が不要のため、メッセージが表示されない場合があります。手順 12 に進みます。



サムスクリューを回転させて、ロックを解除します。

・左右のサムスクリューが緩められていることを確認できたら、フロントカバーを閉じて、[Enter] キーをタップします。



Note

- ・サムスクリューは、半回転以上回して緩めてください。緩め過ぎには注意してください。
- ・簡略化のため、プリンターのイラストは省略しています。

[10] サムスクリュー ヲ ユルメマシタカ?
イエ

▼ キーをタップします。

[11] サムスクリュー ヲ ユルメマシタカ?
ハイ

[Enter] キーをタップします。



シバラク オマチクダサイ

- ・ テーブルがメンテナンス位置に移動します。
- ・ キャリッジが本製品の中央へ移動します。
- ・ クリーニングワイパーが上側へ移動します。

[12]

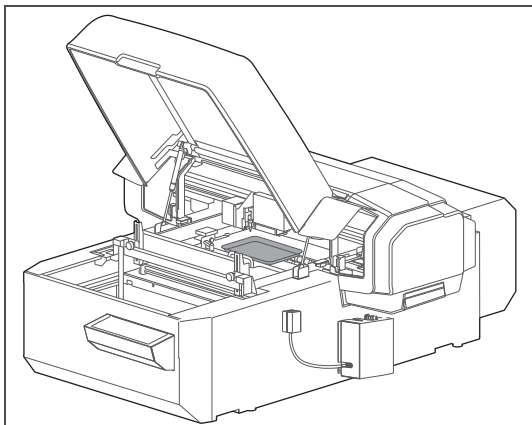
デイリーメンテナンス

シュウリョウ

→ Enter

左のメッセージが表示されます。

[13]



フロントカバーを開き、ステンレスバットを置きます。

[14]

デイリーメンテナンスを行います。

📄 XPJ-661UF 取扱説明書「デイリーメンテナンスを行う」

📄 XPJ-661UF デイリーメンテナンスシート

- ・ メンテナンス終了後、[Enter] キーをタップします。



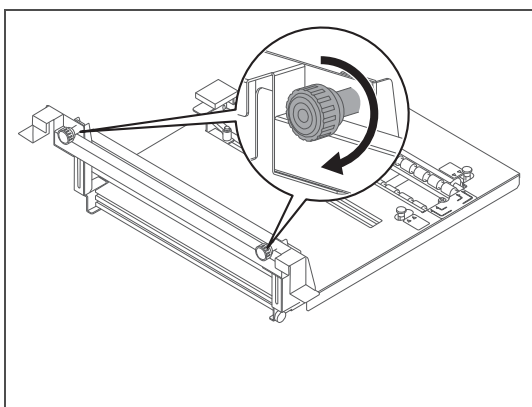
サムスクリュー ヲ シメテ、

Enterキーヲ タップシテクダサイ

左のメッセージが表示されます。

- ・ フロントカバーを開きます。

[15]



アタッチメント部がしっかりと固定されるまで、サムスクリューを回転させて、ロックします。

- ・ 左右のサムスクリューが締められていることを確認できたら、フロントカバーを閉じて、[Enter] キーをタップします。



 Note

- ・ サムスクリューは、半回転以上回して締めてください。
- ・ 簡略化のため、プリンターのイラストは省略しています。

[16]

サムスクリュー ヲ シメマシタカ?

イエ

- ☑️ キーをタップします。

[17]

サムスクリュー ㊦ シメマシタカ?
ハイ

[Enter] キーをタップします。



クリーニングチュウ **%

自動で微量クリーニングを行います。

スリープモード
シュウリョウ → Enter

スリープモードを開始します。

・スリープモードから復帰する場合は、[Enter] キーをタップします。



Note

- ・スリープモード中は、電源ボタン上部の LED が 5 秒おきに点滅します。
- ・タイマーをセットするには XPJ-661UF 取扱説明書「スリープモード 2：クリーニングタイマー」をご覧ください。

メッセージとエラーメッセージ



Note

VJ-626UF のパネル操作については、対象の取扱説明書をご確認ください。

「取扱説明書について」P.3

動作状態表示

本製品が正常に動作している場合、操作パネルには以下の各動作状態が表示されます。
その他のメッセージにつきましては、プリンターの取扱説明書をご確認ください。

表示	内容
ロータリーユニット ㊄ トリツケテ、 Enter キー㊄ タップシテクダサイ	ロータリーユニットの取り付けを行ってください。 取り付けを終えたら、[Enter] キーをタップしてください。
トリツケ マシタカ？ イイエ	ロータリーユニットの取り付けを確認します。 <input checked="" type="checkbox"/> キーをタップしてください。
トリツケ マシタカ？ ハイ	ロータリーユニットの取り付けを確認します。[Enter] キーをタップしてください。
サムスクリュー ㊄ ユルメテ、 Enter キー㊄ タップシテクダサイ	テーブルが移動します。 サムスクリューを緩め、[Enter] キーをタップしてください。
サムスクリュー ㊄ ユルメマシタカ？ イイエ	ロータリーユニットのサムスクリューを緩めたことを確認し、 <input checked="" type="checkbox"/> キーをタップしてください。
サムスクリュー ㊄ ユルメマシタカ？ ハイ	ロータリーユニットのサムスクリューを緩めたことを確認し、 [Enter] キーをタップしてください。
* *: チョックイ？ セマイ/***, * mm	ユーザ定義を切り替えます。直径とローラーピッチを確認してください。 「使用するユーザ定義を変更する」P.35
ローラヒ° ッチ ㊄ ヒロイニアワセテ、 Enter キー㊄ タップシテクダサイ	ローラーピッチを「ヒロイ」に合わせてください。
ローラヒ° ッチ ㊄ セマイニアワセテ、 Enter キー㊄ タップシテクダサイ	ローラーピッチを「セマイ」に合わせてください。
ローラヒ° ッチ ㊄ アワセマシタカ？ イイエ	ローラーピッチを変更したことを確認し、 <input checked="" type="checkbox"/> キーをタップしてください。
ローラヒ° ッチ ㊄ アワセマシタカ？ ハイ	ローラーピッチを変更したことを確認し、[Enter] キーをタップしてください。
サムスクリュー ㊄ シメテ、 Enter キー㊄ タップシテクダサイ	テーブルが移動します。 サムスクリューを締め、[Enter] キーをタップしてください。
サムスクリュー ㊄ シメマシタカ？ イイエ	サムスクリューを締めたことを確認し、 <input checked="" type="checkbox"/> キーをタップしてください。
サムスクリュー ㊄ シメマシタカ？ ハイ	サムスクリューを締めたことを確認し、[Enter] キーをタップしてください。
ダミーテーブル ㊄ トリツケテ、 Enter キー㊄ タップシテクダサイ	ダミーテーブルの取り付けを行ってください。 取り付けを終えたら、[Enter] キーをタップしてください。

表示	内容
トリツケ マシタカ? イイエ	ダミーテーブルの取り付けを確認します。☑️ キーをタップしてください。
トリツケ マシタカ? ハイ	ダミーテーブルの取り付けを確認します。[Enter] キーをタップしてください。
メディア ヲ セットシテ、 [ハ] キーヲ タップシテクダサイ	新しいメディアを取り付け、⏪ キーをタップしてください。 👉 「3 回目以降のノズルチェックを行う場合」P.23
ダミーテーブル ヲ トリハズシテ、 Enter キーヲ タップシテクダサイ	ダミーテーブルの取り外しを行ってください。 取り外しを終えたら、[Enter] キーをタップしてください。
トリハズシ マシタカ? イイエ	ダミーテーブルの取り外しを確認します。☑️ キーをタップしてください。
トリハズシ マシタカ? ハイ	ダミーテーブルの取り外しを確認します。[Enter] キーをタップしてください。
ロータリーユニット ヲ トリハズシテ、 Enter キーヲ タップシテクダサイ	ロータリーユニットの取り外しを行ってください。 取り外しを終えたら、[Enter] キーをタップしてください。 👉 「電源をオフしたときの復帰作業」P.44
トリハズシ マシタカ? イイエ	ロータリーユニットの取り外しを確認します。☑️ キーをタップしてください。
トリハズシ マシタカ? ハイ	ロータリーユニットの取り外しを確認します。[Enter] キーをタップしてください。

メッセージ型エラー表示と対処方法

メッセージ型エラーは、本製品の動作中に何らかの障害が発生した場合に表示されます。その他のメッセージにつきましては、プリンターの取扱説明書をご確認ください。

表示	内容
ロータリーユニット カクニン	<ul style="list-style-type: none"> ロータリーユニットの取り付け作業を行っているとき： ユニットが正確に取り付けられていません。以下の手順を参考に、ユニットの取り付けを行ってください。 👉 「ロータリーユニットの取り付け」P.7 ロータリーユニットを取り外し作業を行っているとき： ユニットが正確に取り外されていません。以下の手順を参考に、ユニットの取り外しを行ってください。 👉 「ロータリーユニットの取り外し」P.41

トラブルシューティング



Note

VJ-626UF のパネル操作については、対象の取扱説明書をご確認ください。





[「取扱説明書について」P.3](#)

ユニット取り付け時のトラブル







症状	要因と対策
	操作パネルで「ロータリーユニット」を選択して取り付けをしていますか？ ・操作パネルで「メニュー5 オプション」－「オプション1 ロータリーユニット」を選択し、手順に従ってユニットを取り付けてください。 「プリンターをロータリーモードにする」P.7
ユニットの取り付けができない	ユニットの左右の位置決めピンが、プリンターの差し込み穴に合っていますか？ ・左右のピンを差し込み穴に合わせて、ユニットを取り付けてください。 「プリンターへの取り付け」P.10
	ユニットが変形や破損したり、部品が外れていたりしませんか？ ・変形や破損、部品の欠品がある場合は、ユニットの使用ができません。カスタマーサポートまでご連絡ください。 「お問い合わせ先」P.61
ユニットの取り付け手順が進まない	ユニット検知板をプリンターの障害物センサーに取り付けていますか？ ・ユニット検知板が障害物センサーに取り付けられていないと、次の手順に進めません。 「プリンターへの取り付け」P.10

メディアセット時のトラブル

症状	要因と対策
	まっすぐな円筒形状のメディアを使用していますか？ ・円錐状、太鼓状、鼓（つづみ）状などのメディアを使用していないか確認してください。 例：平らなテーブル上で安定してまっすぐに転がるかどうか確認する。
	メディアの表面に突起状のものはありますか？ ・突起状のものが小さい場合、ローラーのゴム部を避けてセットすることでメディアを安定させることができます。
メディアが不安定、グラグラする	Important! 突起部が印刷範囲外になるようにセットしてください。印刷範囲内に突起物がある場合、ヘッドと衝突してヘッドが破損する原因となる恐れがあります。
	メディア重量が軽すぎたり、メディアの長さが短すぎたりしていませんか？ ・極端に軽い、または長さが短いメディアのご使用はお控えください。 「使用できるメディアの条件」P.5






症状	要因と対策
メディア押さえがうまく使えない	<p>メディア押さえで固定できない形状、長さ、重量のメディアを使用していますか？</p> <ul style="list-style-type: none"> ・メディアの形状によって、メディア押さえで固定できない場合があります。 ・メディアの長さが 80mm 未満の場合、メディア押さえで固定できません。 ・メディアの重量が軽すぎると、メディア押さえの力で浮き上がり、固定できない場合があります。 <p> 「メディアのセット」P.28</p>
ガイドバーとメディアが接触する	<p>入力したメディア直径は正しいですか？</p> <ul style="list-style-type: none"> ・メディアの直径を計測するときは、一箇所だけではなく数箇所を計測して、平均の値を目安に入力をおこなうことをおすすめします。 <hr/> <p>実際のメディア直径よりも小さい値を入力していませんか？</p> <ul style="list-style-type: none"> ・ガイドバーと接触している量と同じくらいの値を足して、少し大きい値を再入力してください。
ガイドバーとメディアの隙間が大きい	<p>入力したメディア直径は正しいですか？</p> <ul style="list-style-type: none"> ・メディアの直径を計測するときは、一箇所だけではなく数箇所を計測して、平均の値を目安に入力をおこなうことをおすすめします。 <hr/> <p>実際のメディア直径よりも大きい値を入力していませんか？</p> <ul style="list-style-type: none"> ・ガイドバーとメディアの隙間の量と同じくらいの値を引いて、少し小さい値を再入力してください。
直径を再入力しても高さが合わない	<p>ローラーピッチの位置がラベル表示（せまい／ひろい）の位置に合っていますか？</p> <ul style="list-style-type: none"> ・2本のローラーを同じラベル表示（せまい／ひろい）の位置に合わせてください。 <p> 「メディアのセット」P.28</p> <hr/> <p>ユニットのローラーピッチ設定と、パネルで選択したローラーピッチ設定が合っていますか？</p> <ul style="list-style-type: none"> ・両方のローラーピッチ設定が一致しないと正しくメディアのセットができません。 <p> 「メディアのセット」P.28</p> <hr/> <p>メディア高さを確認するときにガイドバーを置く位置は正しいですか？</p> <ul style="list-style-type: none"> ・プリンター本体のガイド板にガイドバーを置いて確認してください。 <p> 「メディアのセット」P.28</p>

動作に関するトラブル

症状	要因と対策
印刷中に異音がする	<p>メディアがぐらついたりせずに安定した状態でセットされていますか？</p> <ul style="list-style-type: none">・メディアが安定するようにセットをし直してください。 <p> 「メディアのセット」P.28</p>
	<p>メディア表面に異物などが付着していませんか？</p> <ul style="list-style-type: none">・メディア表面をきれいにしてからセットしてください。表面に異物などが付着していると、正しい印刷結果が得られない場合があります。
	<p>メディアを載せているゴムローラー表面に、硬化したインクや異物などが付着していませんか？</p> <ul style="list-style-type: none">・ゴムローラー表面をきれいにしてからメディアをセットしてください。表面に異物などが付着していると、正しい印刷結果が得られない場合があります。 <p> 「ロータリーユニットのメンテナンス」P.46</p> <ul style="list-style-type: none">・インクが硬化して取り除けない場合は、ユニットの使用をお控えください。カスタマーサポートまでご連絡ください。 <p> 「お問い合わせ先」P.61</p>
ローラーピッチが変更できない	<p>ユニット可動部（ローラー、ベルト、ベアリングなど）が破損していませんか？</p> <ul style="list-style-type: none">・破損している場合は、ただちに使用を中止し、カスタマーサポートまでご連絡ください。 <p> 「お問い合わせ先」P.61</p>
	<p>ローラーピッチ調整ツマミが破損していませんか？</p> <ul style="list-style-type: none">・破損している場合は、カスタマーサポートまでご連絡ください。 <p> 「お問い合わせ先」P.61</p>
	<p>ローラーピッチ調整ツマミを引き上げた後、90°回転させてから動かしていますか？</p> <ul style="list-style-type: none">・調整ツマミのロックが解除された状態でローラーピッチを変更してください。
テーブル高さ変更時に異音、振動が発生する	<p>左右のローラーピッチ調整ツマミを同時に平行移動させていますか？</p> <ul style="list-style-type: none">・片方の調整ツマミだけを動かしたり、左右が傾いた状態で動かしたりすると、ローラーピッチが正常に調整できません。・プリンターに取り付けた状態でうまく調整できない場合は、いったんプリンターから取り外して調整してください。
	<p>パネルに表示されるメッセージに従ってサムスクリューの操作（緩める / 締める）を行っていますか？</p> <ul style="list-style-type: none">・メッセージに従ってサムスクリューの操作を行ってください。 <p> Important!</p> <p>サムスクリューを操作せずにテーブルが昇降すると、ユニットの破損の原因となる恐れがあります。</p>
	<p>サムスクリューを緩めるときに、半回転以上緩めていますか？</p> <ul style="list-style-type: none">・サムスクリューは半回転以上緩め、アタッチメント部がスムーズに動くことを確認してください。
	<p>セットしているメディアの重量を確認しましたか？</p> <ul style="list-style-type: none">・対応できるメディア重量は、1.0 kg までです。

印刷に関するトラブル



症状	要因と対策
正しい印刷結果が得られない (色ムラ、にじみ、かすれが発生する)	まっすぐな円筒形状のメディアを使用していますか？ ・円錐状、太鼓状、鼓(つづみ)状などのメディアを使用していないか確認してください。 例：平らなテーブル上で安定してまっすぐに転がるかどうか確認する。
	メディアにラベルなどが貼られていませんか？ ・ラベルをはがしてから印刷をしてください。
	メディア重量が軽すぎたり、メディアの長さが短すぎたりしていませんか？ ・極端に軽い、または長さが短いメディアのご使用はお控えください。 👉 「 使用できるメディアの条件 」P.5
	メディア押さえを使用していませんか？ ・メディア押さえは、メディアを押さえる必要がある場合の使用をおすすめします。メディア押さえを使用せずに印刷ができるか確認してください。 👉 「 メディアのセット 」P.28
	ノズルの状態は良好ですか？ ・ノズルチェックを行ってください。ノズル抜けがある場合は、ヘッドクリーニングを行ってください。 👉 「 ノズルチェックとクリーニング 」P.16 ・デイリーメンテナンスを行ってください。 👉 「 プリンターのメンテナンス 」P.47 ・それでも、ノズル抜けがある場合は、「微量充てん」を行ってください。
	インクカートリッジは有効期限内ですか？ ・有効期限内のインクカートリッジを使用してください。
印刷結果の色がおかしい	インクのかくはんを行いましたか？ ・パネル表示にメッセージが表示されたら、インクのかくはんしてください。
	日ごろからデイリーメンテナンスを適切に行っていますか？ ・取扱説明書の内容に従って、デイリーメンテナンスを行ってください。 👉 「 プリンターのメンテナンス 」P.47
	ノズルの状態は良好ですか？ ・ノズルチェックを行ってください。ノズル抜けがある場合は、ヘッドクリーニングを行ってください。 👉 「 ノズルチェックとクリーニング 」P.16 ・それでも、ノズル抜けがある場合は、「微量充てん」を行ってください。
	インクのかくはんを行いましたか？ ・パネル表示にメッセージが表示されたら、インクのかくはんしてください。

症状	要因と対策
<p>ヘッドクリーニングを行っても、ノズル抜けがなおらない</p>	<p>クリーニングワイパーやプリントヘッド外周が汚れていませんか？</p> <ul style="list-style-type: none"> 再度ヘッドクリーニングまたは微量充てんを行い、印刷結果を確認してください。  「プリンターのメンテナンス」P.47 デイリーメンテナンスを行い、印刷結果を確認してください。 それでも印刷結果に変化が無い場合は、カスタマーサポートまでご連絡ください。  「お問い合わせ先」P.61 <p> Important!</p> <p>UV 光を表面で反射する鏡のようなメディアや、UV 光を内部で反射しやすい透過性のあるメディアは、プリントヘッド表面のインクを硬化させるため、使用しないでください。</p>
<p>指定したサイズと異なるサイズで印刷される (拡大、縮小、縦伸び、横伸び)</p>	<p>アプリケーションのメディア設定が「ロータリーユニット」以外になっていませんか？</p> <ul style="list-style-type: none"> メディア設定が「ロータリーユニット」になっていることを確認してください。  「基本的な印刷方法」P.37 <hr/> <p>RIP やドライバから印刷を行っていませんか？</p> <ul style="list-style-type: none"> 720x1080 dpi、L ドット以外のデータは正常に印刷されません。 Layout and Print Tool 2 を使用して印刷データを作成してください。  「基本的な印刷方法」P.37



安全にお使いいただくために

安全表示について

警告と注意の意味

 警 告	回避しないと死亡または重傷を招く可能性がある危険な状況の場合に使用します。
 注 意	回避しないと軽症または中程度の損害を招く可能性がある危険な状況の場合、または製品の全部または一部が損傷する場合に使用します。

図記号の意味

警告記号	意味
	この表示は、してはいけない「禁止」内容です。
	この表示は、必ず実行していただく「強制」内容です。

保管について

警告



本製品を以下のような場所に保管しないでください。
製品が頭上に落下したり、踏みつけて転倒する恐れがあります。

- ・不安定な台、または高さのある台の上
- ・傾いている場所
- ・人通りがある床の上

注意



本製品を以下のような場所に保管しないでください。
製品が破損し、使用できなくなります。

- ・高温・多湿、直射日光が当たる場所
- ・ホコリの多い場所
- ・他の機械等の振動が伝わる場所

取り扱いについて

注意



本製品の上に乗ったり、物を置かないでください。
製品が破損し、使用できなくなります。



- ・本製品を持ち運ぶ場合は、かならず製品のハンドルを持ち、アタッチメント部や製品側面などの頑丈な場所に手を添えてください。
ローラーやメディア押さえを持つと、製品が破損する恐れがあります。
- ・製品側面を持つときは、カバー（黒色）だけではなく、かならず本製品のフレーム（銀色）まで手をかけてください。
カバーのみに手をかけて本製品を持ち上げると、落下につながる恐れがある他、部品の変形が生じて、印刷品質に影響を与える恐れがあります。



シンナー、ベンジン、アルコール等の揮発性薬品は使用しないでください。
塗装を傷める原因となります。



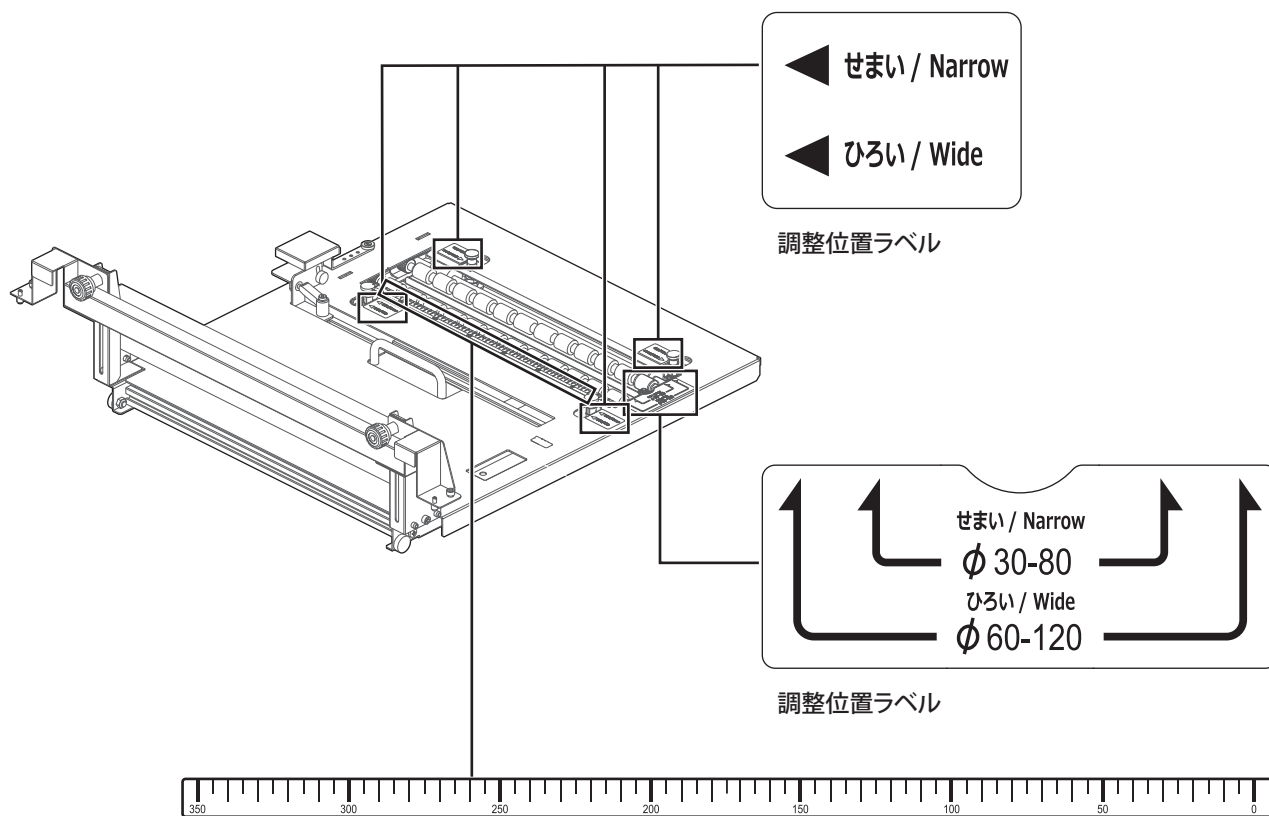
メディアをセットするときは、メディアの置き方と入力するメディア情報に注意してください。
メディア情報が正確に入力されていない場合、メディアからはみ出して印刷してしまう恐れがある他、画質の低下やミスの発生、ヘッドとの衝突につながる恐れがあります。

UV インクの取り扱いについて

プリンターの取扱説明書やインクの安全データシート（SDS）をご確認の上、UV インクの取り扱いには十分に注意をしてください。

操作説明ラベルについて

本製品の操作で注意が必要な箇所には、操作説明ラベルを貼っています。ラベルの内容は次のとおりです。



目盛りラベル

メディアセット原点(0)から、5 mmごとに目盛りがあります。

お問い合わせ先

本製品で技術的にお困りのことがございましたら、MUTOH カスタマーサポートまでお問い合わせください。

MUTOH カスタマーサポート

TEL : ☎ 0120-174911

FAX : ☎ 0120-184711

E-mail : gsup@mutoh.co.jp

営業日：月～金曜日（土、日、祝祭日、弊社指定休日を除く）

受付時間：午前 9:00 ～ 12:00、午後 1:00 ～ 5:00

改訂履歴

制定年月	版数	マニュアル管理番号	対応ファームウェア
2020.2	00	ROTAUT61J-A-00	V.1.01
2022.1	01	ROTAUT61J-A-01	V.1.04
2024.11	02	ROTAUT61J-A-02	V.1.07 以降

MUTOH